

Cement Board

Vaš Knauf prodajalec:

kNAUF | **USG**
— SYSTEMS —

Gradite z našo močjo

AQUAPANEL® Cement Board Indoor

Sistemi za notranjo uporabo



Tehnologija AQUAPANEL® cement board pomeni revolucijo pri oblikovanju in konstrukcijskih rešitvah poslopij. Razvilo jo je podjetje Knauf USG Systems. AQUAPANEL® cement board indoor predstavlja za arhitekta in izvajalce zanesljivo podlago za ploščice tako v mokrih kot tudi vlažnih prostorih.

Plošče AQUAPANEL® cement board indoor je 100 % odporna proti vodi in nudi solidno in obstojno podlago za ploščice v vlažnih in mokrih prostorih, kot so npr. domače kopalnice, javne tuš kabine, kuhinje, kopališča in profesionalna področja. Plošče se enostavno montirajo in nudijo odločilne prednosti ob nizkih montažnih stroških.



AQUAPANEL® je zaščitena znamka podjetja Knauf USG Systems GmbH & Co. KG.

Knauf USG Systems GmbH & Co. KG si pridržuje pravico, da brez predhodne najave in brez jamstva spremeni tehnične podatke ali design in dobavlja proizvode, ki se razlikujejo od v prospektu opisanih in prikazanih proizvodov. © 2006 D-11/06-029

kNAUF | **USG**
— SYSTEMS —

Knauf Ljubljana d.o.o.
Dunajska c. 115
1000 Ljubljana Slovenija
Telefon: 01 568 22 79
Faks: 01 568 31 69
E-mail: info@knauf.si
www.knauf.si

AQUAPANEL®

AQUAPANEL® Cement Board Indoor omogoča:

Idealna podlaga za ploščice v vseh mokrih in vlažnih prostorih

- pomemben napredek na področju tehnike cementnih gradbenih plošč
- 100 % odpornost proti vodi – brez nabrekanja ali razpadanja
- odpornost proti plesni
- že kot enoslojna obloga je primerna za oblaganje s keramičnimi ploščicami
- 1 m² plošče prenese obremenitev 50 kg ploščic
- odpornost proti krivljenju in udarcem
- stabilna in odporna plošča iz portlandskega cementa
- negorljivost

Izvedbene prednosti

- odpadejo zamudne izvajalske metode in uporaba specialnega orodja
- v običajnih primerih izolacija po celotni površini ni potrebna
- enostaven rez plošč z razenjem in prelomom omogoča hitro in enostavno montažo
- Edinstvena easyedge® oblika roba pomeni izboljšanje povezave med AQUAPANEL® ploščami pri uporabi poliuretanskega fugirnega lepila. Rezultat je stabilnejša konstrukcija.
- prihranek pri času zaradi suhega gradbenega načina
- manjša poraba časa, nižji stroški montaže
- minimalni svetovalni stroški

Popoln sistem

- izpolnjuje evropske standarde
- obsežen servis in podpora po vsej Evropi
- zanesljivi kompletni sistemi na enem mestu

EasyEdge™ rob plošče je oblečen s tkanino, ki pomeni dodatno ojačitev cementne gradbene plošče. EasyEdge™ rob omogoča enostavno obdelavo stikov in močno zlepljenje stikov, s čimer dosežemo stabilnejšo konstrukcijo.



Paleta proizvodov



Plošča AQUAPANEL® Cement Board Indoor



AQUAPANEL® maxi vijaki



AQUAPANEL® bela fugirna masa



AQUAPANEL® grundirno sredstvo za notranje površine



AQUAPANEL® fugirni trak (samo za stropne površine)



AQUAPANEL® traverze



AQUAPANEL® fugirno lepilo (PU)



AQUAPANEL® tkanina za notranje površine



AQUAPANEL® siva fugirna masa (samo za notranje stropne površine)



AQUAPANEL® revizijske lopute

KNAUF

Vse pod eno streho. www.knauf.si

Knauf USG sistemi usmerjajo

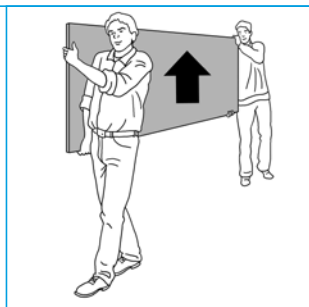
AQUAPANEL® cement board indoor je zanesljiv sistem, ki ga proizvaja podjetje Knauf USG Systems, ki nudi odločilne prednosti pri vseh vrstah stavb. Podjetje Knauf USG Systems je nastalo iz joint venture med podjetjema Knauf in USG, podjetjema, ki sodita med vodilne dobavitelje gradbenih sistemov in gradiv za notranjo in zunanjo gradnjo.

Kot vodilni dobavitelj gradbenih sistemov na osnovi cementnih plošč v Evropi je podjetje Knauf USG Systems zelo angažirano pri razvoju inovativnih gradiv. Plošče AQUAPANEL® cement board se medtem uporablja po celi Evropi. Plošča predstavlja tako na notranjem kot zunanem področju ter na področju tal za gradbene strokovnjake izbor najvišje kakovosti.

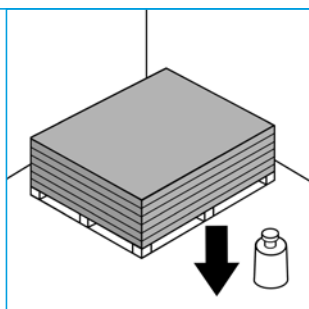
Obdelava

Transport in skladiščenje

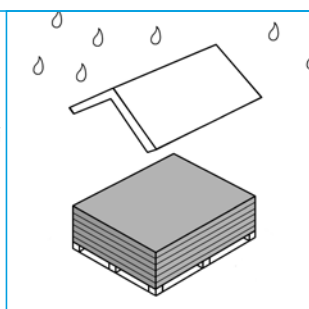
Ploščo AQUAPANEL® cement board indoor vedno nosimo pokonci oz. uporabimo viličarja ali voziček za prevoz plošč. Z viličarjem ali žerjavom transportiramo samo plošče na paletah. Pri odlaganju plošč moramo paziti na to, da ne poškodujemo robov in vogalov.



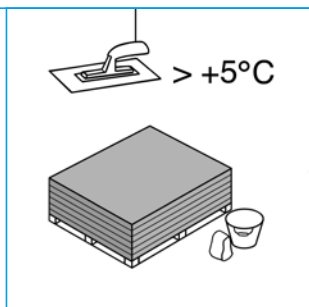
Zagotoviti je treba nosilno podlago. Paleta plošč AQUAPANEL® cement board indoor (v dobavljenem stanju) obremeni podlago z 870 kg (8,7 kN).



Plošče AQUAPANEL® cement board indoor je treba do vgradnje zaščititi pred vlago in vremenskimi vplivi. Pred montažo je potrebno posušiti na ravni podlagi obe strani navlaženih plošč.

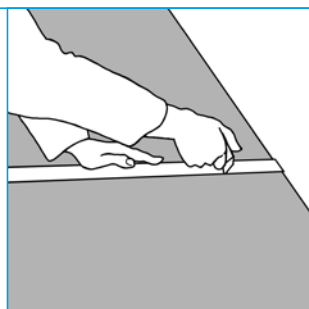


Plošče morajo biti pred montažo prilagojene klimatskim pogojem (temperaturi in zračni vlagi). Temperatura materiala in okolice ne sme presegati + 5 °C. Grundirno sredstvo ali druge premaze smemo nanašati le pri temperaturah nad + 5 °C.

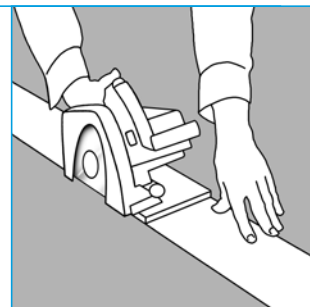


Razrez

S pomočjo svinčnika in ravnila zarišemo željeni format plošče. Nato ploščo AQUAPANEL® cement board indoor po začrtani liniji zarezemo z nožem toliko, da prerežemo armirno tkanino na površini. Ploščo po zarezani črti prelomimo in prerežemo še tkanino na hrbtni strani plošče.

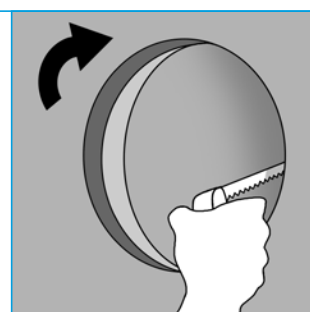


Gladke odrezane površine izdelamo s pomočjo ročne krožne žage (ob uporabi sesalne naprave) ali z žago luknjarico. Priporočljiva je uporaba žaginega lista iz trde kovine ali z diamantno površino.



Izrezi

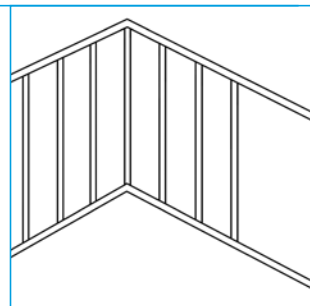
Izreze (npr. za kable ali cevi) izdelamo z žago luknjarico. Premer izreza naj bo za ca. 10 mm večji od premera cevi. Vmesno režo zapolnimo z manšeto, silikonskim kitom ali fugirno maso.



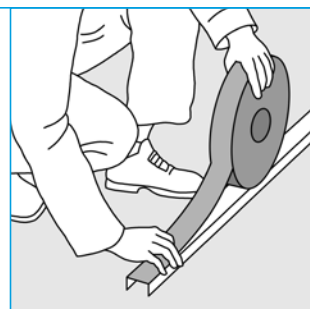
Montaža

1. Stojke

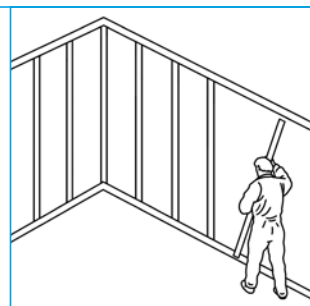
1.1 Plošče AQUAPANEL® cement board indoor lahko montiramo na kovinsko ali leseno podkonstrukcijo.



1.2 Med vsak profil in obodni gradbeni element, na katerega ga pritrdimo, je treba nanesti tesnilni kit ali nalepiti tesnilni trak. Za pritrditev teh profilov uporabimo vložek z vijakom oz. ustrezen drugi pritrdilni material.

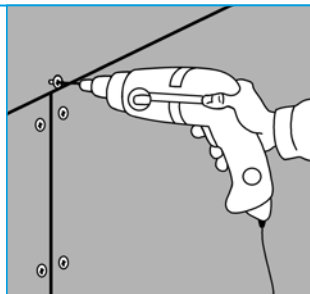
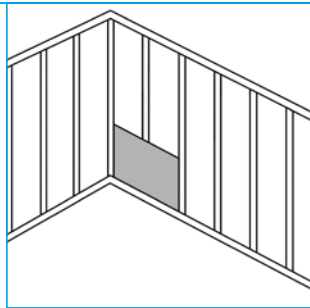


1.3 Najprej označimo potek stene in nato pritrdimo spodnje in zgornje stenske profile. Prav tako pritrdimo bočne vertikalne profile. Nato v osnem razmaku 62,5 (60) cm postavimo na ustrezno dolžino odrezane stojke, ki jih vstavimo v talni in stropni profil.



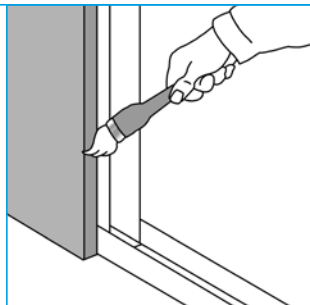
2. Poravnavanje plošč

Prvo ploščo AQUAPANEL® cement board indoor poravnamo po profilih. Ploščo je treba vodoravno in navpično poravnati s pomočjo vodne tehtnice. Razmak med pritrilnimi točkami: ≤ 250 mm. Razmak pritrilnih točk od roba plošče: ≥ 15 mm. Vijakov ne smemo priviti preveč.



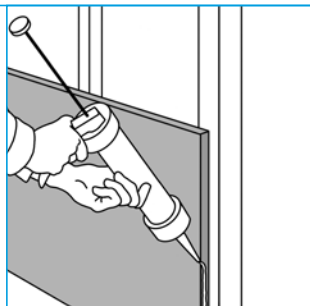
3. Čiščenje roba plošč

Da bi zagotovili dober oprijem AQUAPANEL® fugirnega lepila (PU), je treba z robov s pomočjo npr. mokrega čopiča odstraniti prah.

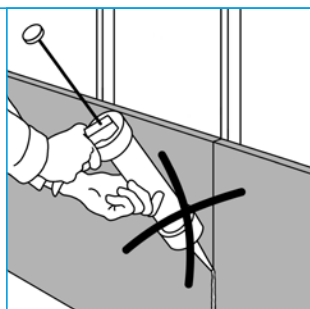


4. Nanos fugirnega lepila

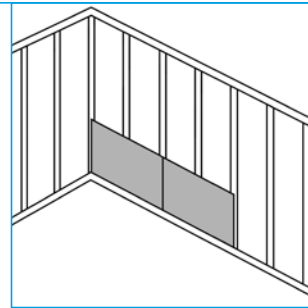
4.1 AQUAPANEL® fugirno lepilo (PU) naneseemo na očiščen rob plošče.



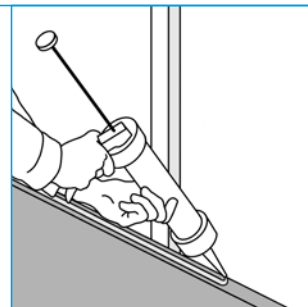
Nanos lepila je treba izvesti, še preden montiramo sosednjo ploščo.



4.2 Vsako naslednjo ploščo AQUAPANEL® cement board indoor pritisnemo v lepilo tesno ob predhodno. Zatem jo privijamo na podkonstrukcijo. Povezavo med ploščami AQUAPANEL® cement board indoor dosežemo z lepljenjem. S tem odpade fugiranje in armiranje stikov.

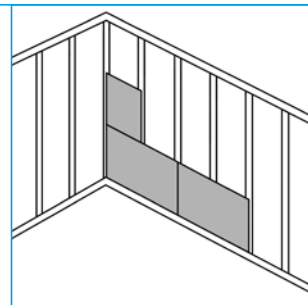


4.3 AQUAPANEL® fugirno lepilo (PU) je treba nanesti v neprekinjeni liniji na rob plošče. Pred nanosom lepila je treba dobro, npr. z mokrim čopičem očistiti rob plošče. Poraba lepila: ca. 50 ml/m² oz. 25 ml/m. Vsebina kartuše zadošča za ca. 6 m².



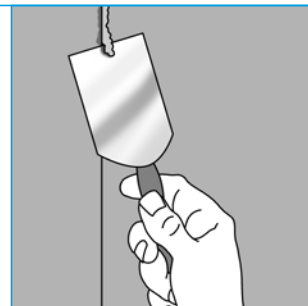
5. Montaža naslednje plošče

Pri montaži naslednje plošče AQUAPANEL® cement board indoor je treba paziti na to, da so plošče vodoravno in navpično popolnoma poravnane. Zatem ploščo pritravimo z vijaki na podkonstrukcijo.



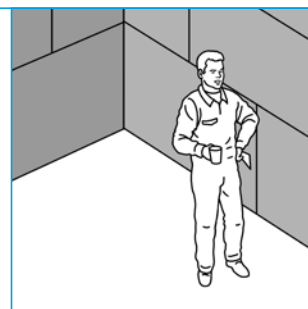
6. Odstranjevanje lepila

Po strditvi lahko odvečni del nanešenega AQUAPANEL® fugirnega lepila (PU) odstranimo (praviloma to naredimo naslednji dan).



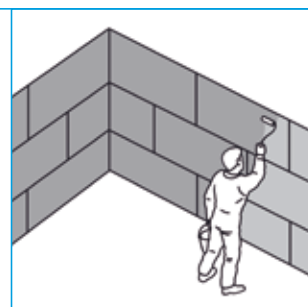
7. Dokončanje stene

Stiki med stenami, stropom in podom morajo biti zapolnjeni s trajnoelastičnim tesnilnim materialom. Na vsakih 7,5 (7,2) m je treba izdelati dilatacijski stik.



8. Grundiranje

Plošče AQUAPANEL® cement board indoor je potrebno pred polaganjem ploščic ali nanašanjem premazov premazati z AQUAPANEL® grundirnim sredstvom za notranje površine.



Cement Board

AQUAPANEL®

Vaš Knauf prodajalec:

KNAUF | **USG**
— SYSTEMS —

Gradite z našo močjo

AQUAPANEL® Cement Board Outdoor

Sistemi za zunanjo uporabo



AQUAPANEL® cement board tehnologija, ki jo je razvilo podjetje Knauf USG Systems, postavlja nova merila pri oblikovanju in konstruiranju zgradb. AQUAPANEL® cement board sistem nudi arhitektom in izvajalcem zelo kakovostne in izredno gospodarne alternative v primerjavi z običajnimi konstrukcijami, kot so npr. način gradnje "kamen na kamen". Sistem AQUAPANEL® cement board outdoor je uporaben za številne oblike zunanjih sten, za vogale, za obnovo fasad in za druge posebne projekte.

AQUAPANEL® cement board outdoor je gradivo z izredno dolgo življenjsko dobo, ki tvori solidno in suho podlago, ki prenaša tudi ekstremne vremenske vplive (veter, dež in sneg). AQUAPANEL® cement board outdoor je idealna podlaga za omet na fasadah zunanjih sten z ali brez prezračevalnega kanala. Z AQUAPANEL® cement board sistemom Vam je poleg potrebnega pribora na razpolago tudi AQUAPANEL® ometni sistem za površinsko obdelavo plošč.

AQUAPANEL® je zaščitena znamka podjetja Knauf USG Systems GmbH & Co. KG.

Knauf USG Systems GmbH & Co. KG si pridržuje pravico, da brez predhodne najave in brez jamstva spremeni tehnične podatke ali design in dobavlja proizvode, ki se razlikujejo od v prospektu opisanih in prikazanih proizvodov. © 2006 D-11/06-029

KNAUF | **USG**
— SYSTEMS —

Knauf Ljubljana d.o.o.
Dunajska c. 115
1000 Ljubljana Slovenija
Telefon: 01 568 22 79
Faks: 01 568 31 69
E-mail: info@knauf.si
www.knauf.si

AQUAPANEL® Cement Board Outdoor omogoča:

Kompletna konstrukcija zunanje stene in površinska obdelava

- pomemben napredek na področju tehnologije cementnih gradbenih plošč
- obstojnost v vodi – brez nabrekanja ali razpadanja
- obstojnost proti vlagi in vremenskim vplivom
- zanesljivost pri prehodu iz zmrznjenega v nezmrznjeno stanje
- stabilna in dolgotrajna konstrukcija na osnovi portlandskega cementa
- odpornost proti upogibanju in udarcem
- zanesljivo in higiensko gradivo
- negorljivost

Učinkovitost in gospodarnost

- brez odvečnih izvedbenih metod in specialnega orodja
- edinstvena obdelava z razenjem in lomljenjem omogoča hitro in enostavno montažo
- EasyEdge™ – proti udarcem odporen rob
- zaradi suhogradnega načina odpadejo dolgi časi sušenja
- potreben je krajši delovni čas, kar pomeni manjše stroške gradnje

Kompleten sistem

- dobavljivost plošč različnih velikosti
- vsklajenost z evropskimi standardi
- obsežen servis in podpora po vsej Evropi
- kompletni sistem iz ene roke

EasyEdge™ rob plošče je oblečen s tkanino, ki pomeni dodatno ojačitev cementne gradbene plošče. EasyEdge™ rob omogoča enostavno obdelavo stikov z AQUAPANEL® sivo fugirno maso in AQUAPANEL® fugirnim trakom (10 cm) s čimer dosežemo stabilnejšo konstrukcijo.



Paleta proizvodov



Plošča AQUAPANEL® Cement Board Outdoor



AQUAPANEL® maxi vijaki
AQUAPANEL® maxi vijaki z vrtno konico



AQUAPANEL® siva fugirna masa



AQUAPANEL® fugirni trak (10 cm)



AQUAPANEL® lepilna in armirna malta



AQUAPANEL® tkanina za zunanje površine



AQUAPANEL® grundirno sredstvo za zunanje površine



AQUAPANEL® beli omet na osnovi silikona in umetne smole



AQUAPANEL® armirni trak



AQUAPANEL® fasadni vijak SN 40



AQUAPANEL® traverze



AQUAPANEL® Tyvek1 StuccoWrap™ (za neposredno obložene sisteme)

KNAUF

Vse pod eno streho. www.knauf.si

Knauf USG sistemi usmerjajo

AQUAPANEL® cement board outdoor je zanesljiv sistem, ki ga proizvaja podjetje Knauf USG Systems, ki nudi odlične prednosti za vse vrste stavb. Podjetje Knauf USG Systems je nastalo iz joint venture med podjetjema Knauf in USG, podjetjema, ki sodita med vodilne dobavitelje gradbenih sistemov in gradiv za notranjo in zunanjo gradnjo.

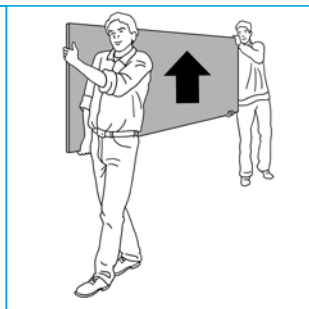
Kot vodilni dobavitelj gradbenih sistemov na osnovi cementnih plošč v Evropi je podjetje Knauf USG Systems zelo angažirano pri razvoju inovativnih gradiv. Ploščo AQUAPANEL® cement board se medtem uporablja po celi Evropi. Plošča predstavlja tako na notranjem kot zunanem področju ter na področju tal za gradbene strokovnjake izbor najvišje kakovosti.

zanesljiv pribor

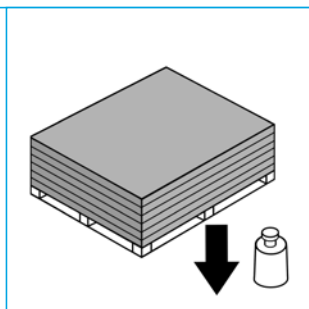
Obdelava in montaža

Transport in skladiščenje

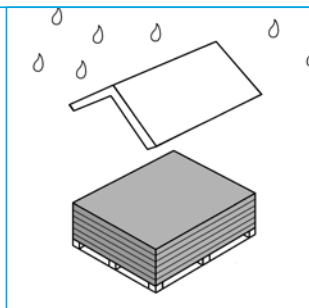
Ploščo AQUAPANEL® cement board outdoor vedno nosimo pokonci oz. uporabimo voziček za prevoz plošč. Z viličarjem ali žerjavom transportiramo samo plošče na paletah. Pri odlaganju plošč moramo paziti na to, da ne poškodujemo robov in vogalov.



Zagotoviti je treba nosilno podlago. Paleta plošč AQUAPANEL® cement board outdoor (v dobavljenem stanju) obremeni podlago z 870 kg (8,7 kN).

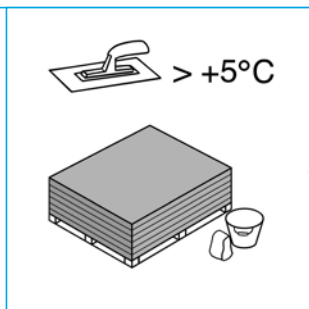


Plošče AQUAPANEL® cement board outdoor je treba do vgradnje zaščititi pred vlago in vremenskimi vplivi. Navlažene plošče je treba pred montažo obojestransko posušiti na ravni podlagi.



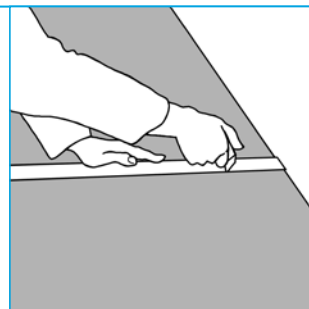
Montaža

Plošče morajo biti pred montažo prilagojene klimatskim pogojem (temperaturi in zračni vlagi). Temperatura materiala in okolice ne sme presegati + 5 °C. Grundirno sredstvo ali drugi premazi se smejo nanašati le pri temperaturah nad + 5 °C.

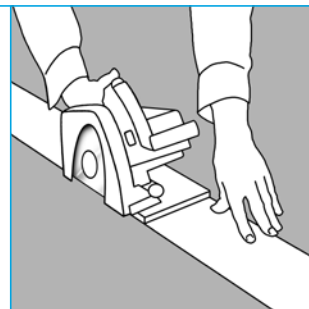


Razrez

S pomočjo svinčnika in ravnila zarišemo željeni format plošče. Nato ploščo AQUAPANEL® cement board outdoor po začrtani liniji zarežemo z nožem toliko, da prerežemo armirno tkanino na površini. Ploščo po zarezani črti prelomimo in prerežemo še tkanino na hrbtni strani plošče.

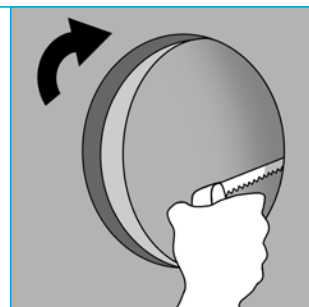


Gladke odrezane površine izdelamo s pomočjo ročne krožne žage (ob uporabi sesalne naprave) ali z žago luknjarico. Priporočljiva je uporaba žaginega lista iz trde kovine ali z diamantno površino.



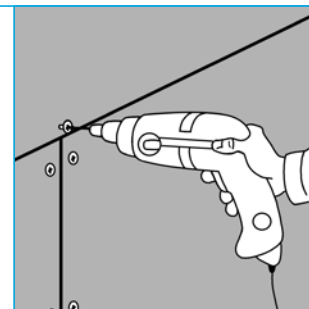
Izrezovanje

Izreze (npr. za kable ali cevi) izdelamo z žago luknjarico. Premer izreza naj bo za ca. 10 mm večji od premera cevi. Vmesno režo zapremo z manšeto, primerno tesnilno maso ali tesnilnim trakom.

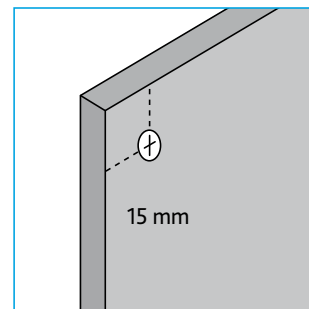


Pritrjevanje z vijaki

Ploščo AQUAPANEL® cement board outdoor pritrđimo z vijaki AQUAPANEL® maxi na podkonstrukcijo. Po potrebi za pritrđitev plošč na leseno podkonstrukcijo uporabimo AQUAPANEL® fasadne vijake. Vijake prično pritrđevati na sredi plošče in od tam nadaljujemo proti robovom in koncu plošče. Med pritrđevanjem mora plošča ležati na podkonstrukciji.



Razmak med vijaki ≤ 250 mm.
Razmak vijaka do roba plošče ≥ 15 mm.

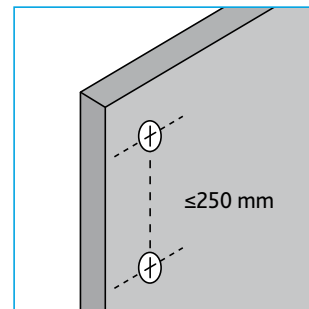


Predvidene pritrđilne točke so označene z malimi križci na cementni plošči.

Vijakov ne smemo vijačiti preko dopustne meje.

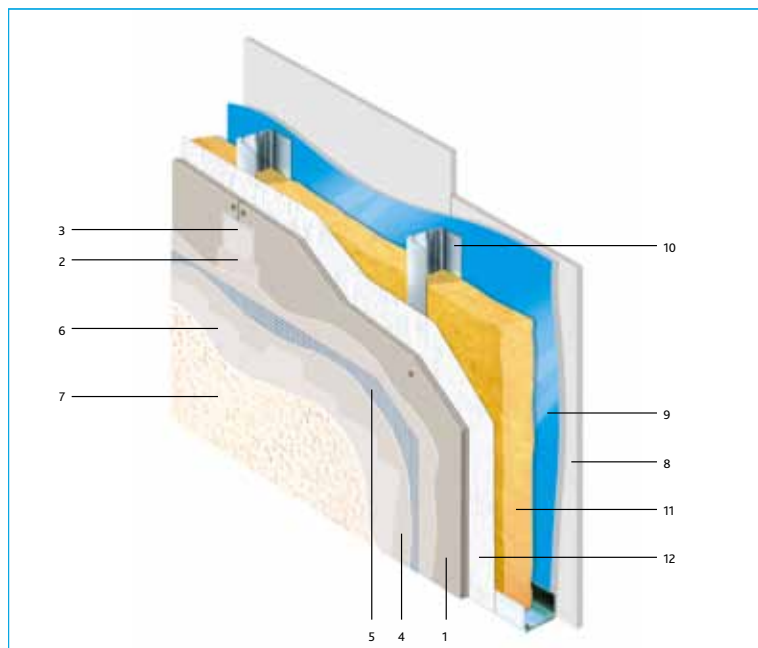
Nasvet: Upoštevati je treba širino fuge 3 – 5 mm med ploščami.

Predvrtnanje ni potrebno



Sistem z direktnim oblaganjem

Sestava

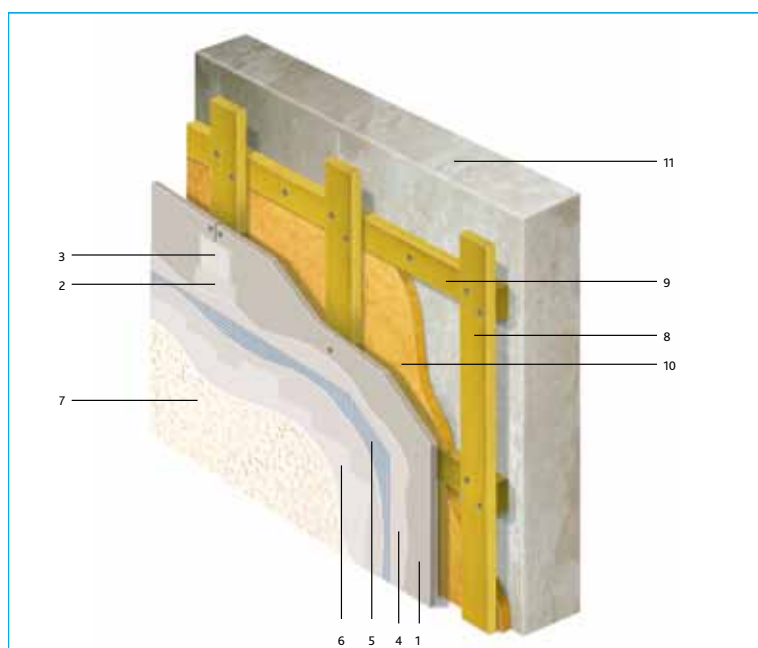


Legenda

- 1 AQUAPANEL® cement board outdoor
- 2 AQUAPANEL® siva fugirna masa
- 3 AQUAPANEL® fugirni trak - (10 cm)
- 4 AQUAPANEL® lepilna in armirna malta
- 5 AQUAPANEL® tkanina za zunanje površine
- 6 AQUAPANEL® grundirno sredstvo za zunanje površine
- 7 AQUAPANEL® silikonski omet na osnovi umetne smole - beli ali AQUAPANEL® disperzijski omet - beli
- 8 Knauf mavčna plošča
- 9 parna zapora
- 10 stojka
- 11 izolacija
- 12 AQUAPANEL® tyvek® stuccowrap™

Sistem s prezračevalnim kanalom

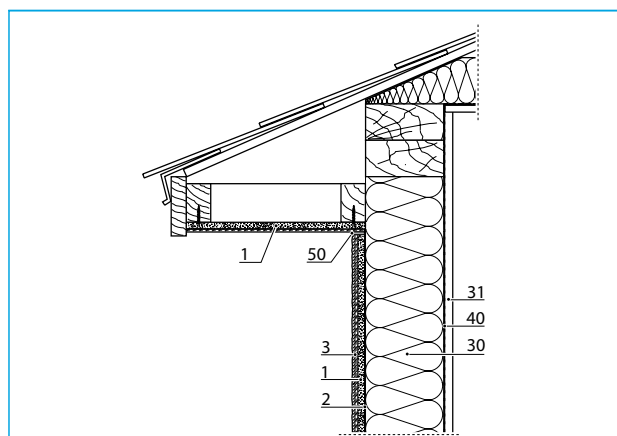
Sestava



Legenda

- 1 AQUAPANEL® cement board outdoor
- 2 AQUAPANEL® siva fugirna masa
- 3 AQUAPANEL® fugirni trak (10 cm)
- 4 AQUAPANEL® lepilna in armirna malta
- 5 AQUAPANEL® tkanina za zunanje površine
- 6 AQUAPANEL® grundirno sredstvo za zunanje površine
- 7 AQUAPANEL® beli silikonski omet na osnovi umetne smole ali AQUAPANEL® beli disperzijski omet
- 8 nosilne letev
- 9 osnovne letev
- 10 izolacija
- 11 nosilna podlaga

Strešni napušči



Legenda

- 1 AQUAPANEL® cement board outdoor
- 2 AQUAPANEL® tyvek1 stuccowrap™
- 3 AQUAPANEL® omet
- 30 izolacija, npr. Knauf Insulation ali Heraklit
- 31 notranja obloga, npr. Knauf mavčne plošče
- 40 parna zapora / vetrotesni sloj
- 50 trajnoelastična tesnilna masa