

ECLISSE ACOUSTIC

ACOUSTIC KIT

S TIŠINO DO VEČ PROSTORA

ECLISSE oddelek za raziskave in razvoj je razvil ECLISSE ACOUSTIC, to so zvočnoizolirana drsna vrata. Zasnovana za zmanjšanje hrupa med prostori, ECLISSE ACOUSTIC vsebuje vse prednosti zasnovane za zmanjšanje hrupa.

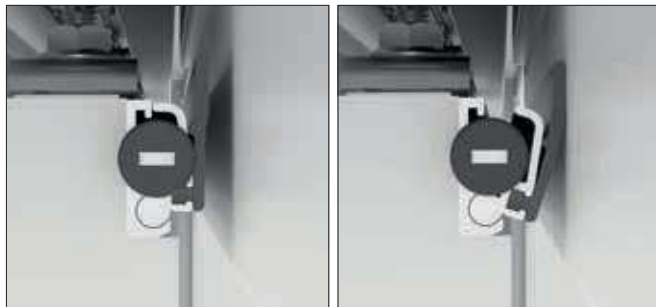
Vsak element je zasnovan tako, da zagotavlja zvočno izolacijo vrat. Ko se vrata zaprejo, se aktivirajo posebna tesnila, ki zagotovijo tesnenje vrat po celem obodu.



— Odprta vrata —

1

— Zaprta vrata —



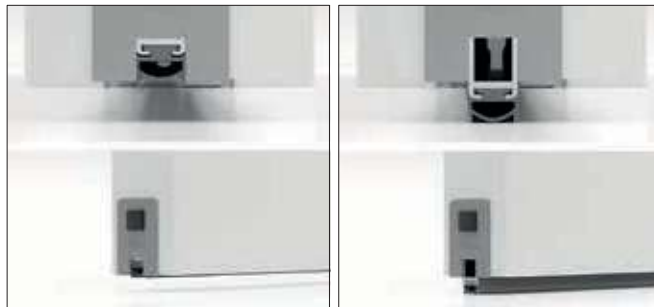
Zgornje tesnilo

Tesnilo je vtopljeno v reskan utor vratnega krila in se aktivira, ko se vrata zaprejo. Visokokakovostni materiali ves čas zagotavljajo enake zvočnoizolativne lastnosti.

— Odprta vrata —

2

— Zaprta vrata —



Spodnje tesnilo

Tesnilo je vtopljeno v reskan utor vratnega krila in se aktivira, ko se vrata zaprejo. Visokokakovostni materiali ves čas zagotavljajo enake zvočnoizolativne lastnosti.

TEHNIČNI PODATKI

Zvočna izolacija 38 dB (-1; -3)

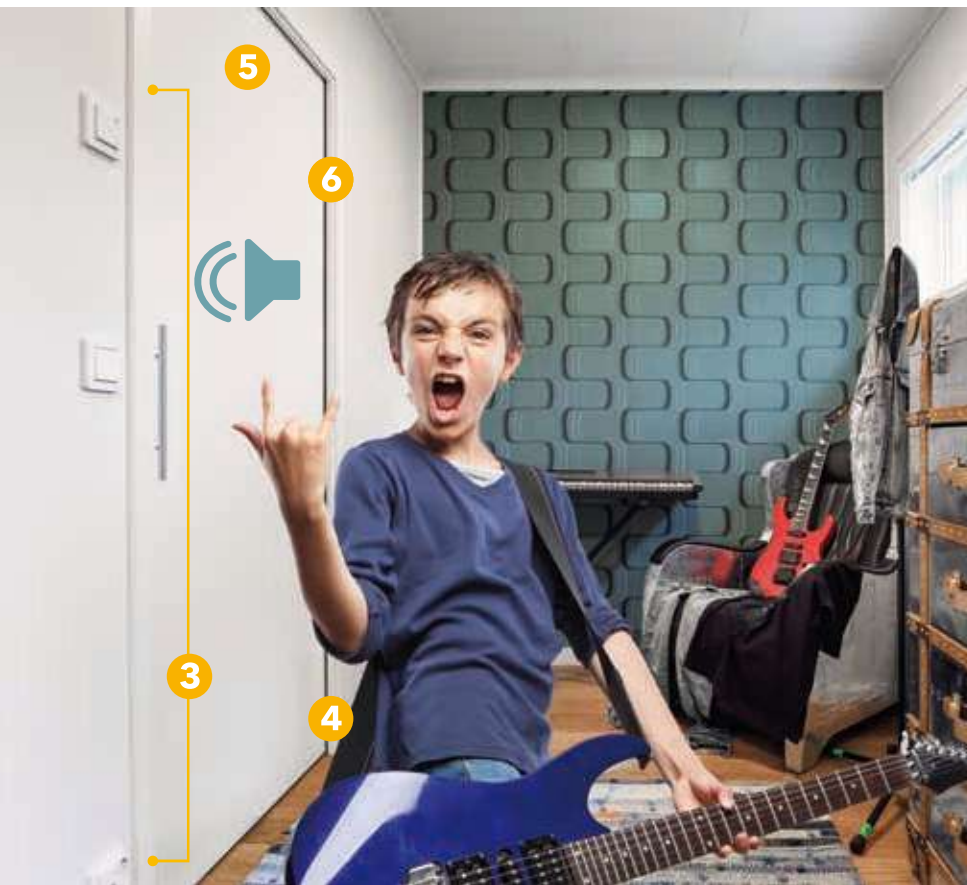
Test narejen na pravilno vgrajenem podboju dimenzij 890x2030 mm z zaščitno komoro.

Normativi

UNI EN ISO 10140 - 2. laboratorijska meritev zvočne izolativnosti v stavbah in vgrajenih elementih - 2. del: Meritve zvočne izolativnosti z zrakom.

UNI EN ISO 717 - 1. ocenjevanje zvočne izolativnosti v stavbah in vgrajenih elementih.

1. del: Zvočna izolativnost z zrakom.

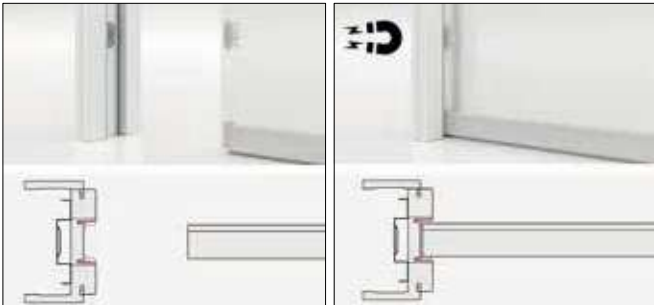


5 Vratno krilo
Posebna sestava vrat zagotavlja visoko zvočno izolativnost. Vratno krilo debeline 40 mm, je že standardno pripravljeno za vgradnjo vseh akustičnih komponent.

Vrata so na voljo v tanganiki pripravljena za lakiranje ali lakirana po RAL lestvici.

6 Lesen podboj in zaključne letve
Lesen podboj že pripravljen za vgradnjo posebnih tesnil za zvočno izolativnost.

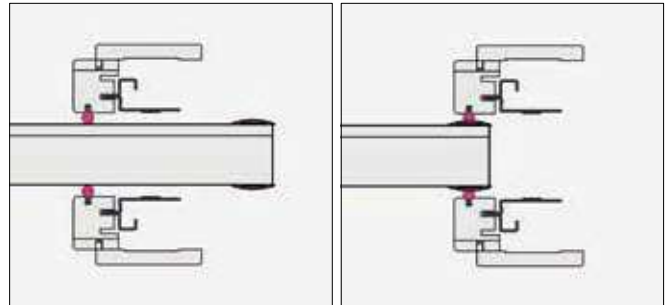
— Odrpna vrata — **3** — Zaprta vrata —



Magneti

Magneti so vgrajeni spredaj po robu krila in vsporedno na vertikalnem delu lesenega podboja. Le ti zagotavljajo popoln oprijem dveh površin.

— Odrpna vrata — **4** — Zaprta vrata —



Zvočnoizolativna tesnila

Vgrajena na krilu in podboju, zaprejo vse odprtine med krilom in podbojem. Tesnila so dobavljiva v črni in beli barvi.

RAZPOLOŽLJIVE VRSTE DIMENZIJE IN DODATKI

Razpoložljive vrste dimenzije

ECLISSE ACOUSTIC je uporaben za modele ECLISSE ENOKRILNA s končno debelino stene 125 in 150 mm, ECLISSE LUCE; za omet in mavčno steno in ECLISSE EWOLUTO, širine od 600 do 1000 mm in višine od 2000 do 2400 mm.

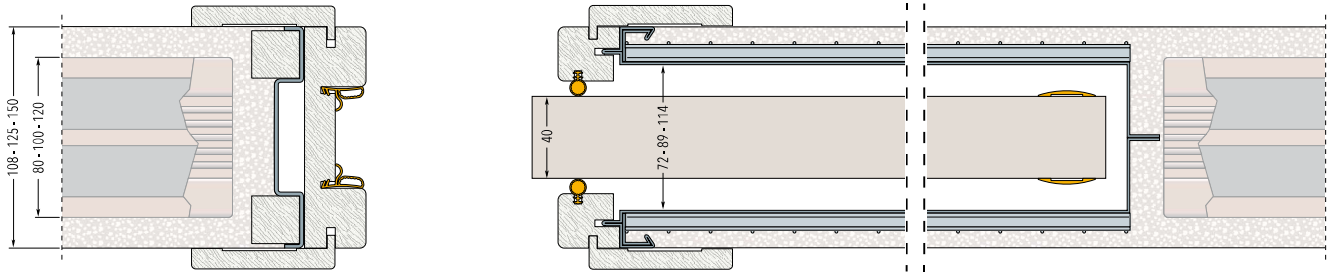
Razpoložljivi dodatki

ECLISSE BIAS® in ECLISSE BIAS® DS.

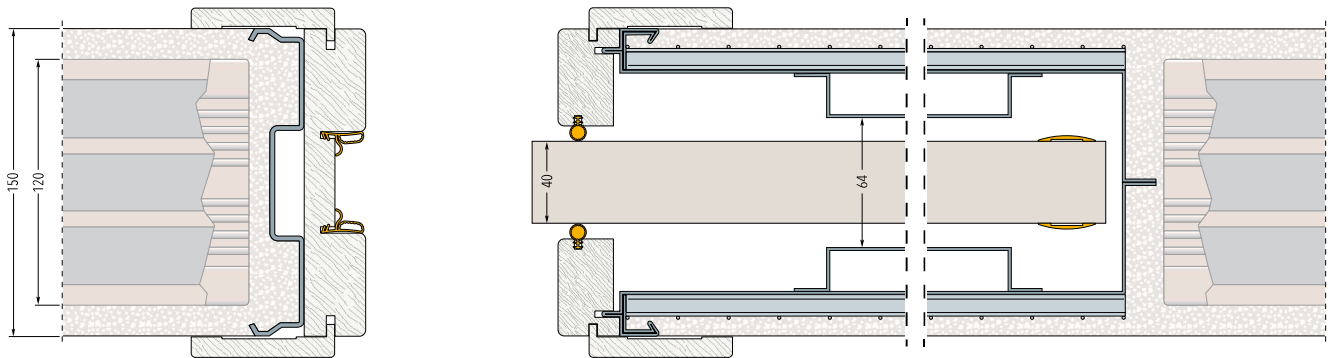
ECLISSE **ACOUSTIC**

ACOUSTIC KIT - APLIKACIJE **PODBOJ OMET**

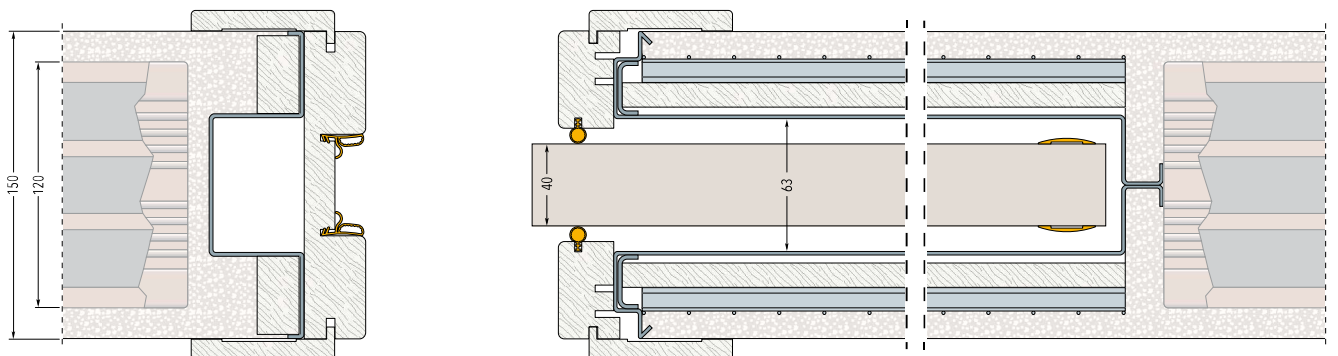
ECLISSE ENOKRILNA - Debelina končno dodelane stene 108/125/150 mm



ECLISSE LUCE ENOKRILNA - Debelina končno dodelane stene 150 mm



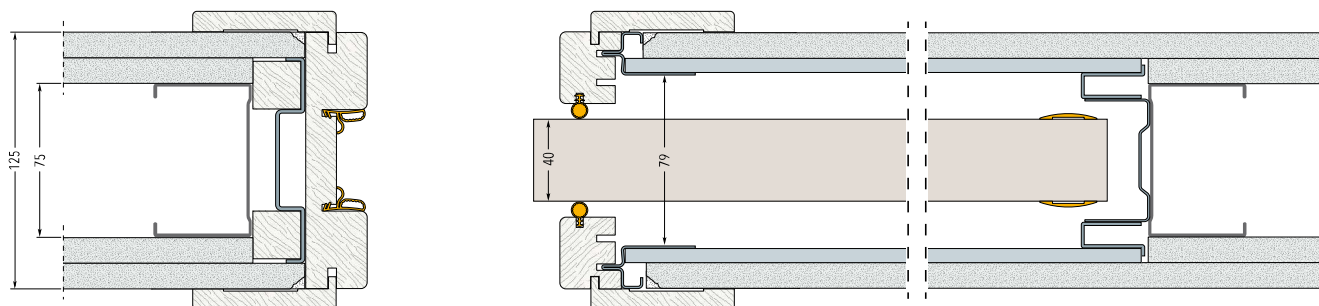
ECLISSE EWOLUTO® - Debelina končno dodelane stene 150 mm



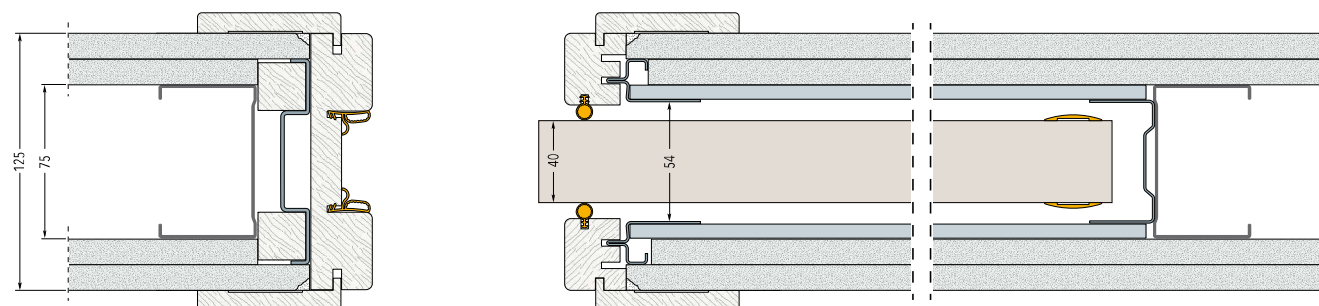
ECLISSE ACOUSTIC

ACOUSTIC KIT - APLIKACIJE PODBOJ MAVČNA PLOŠČA

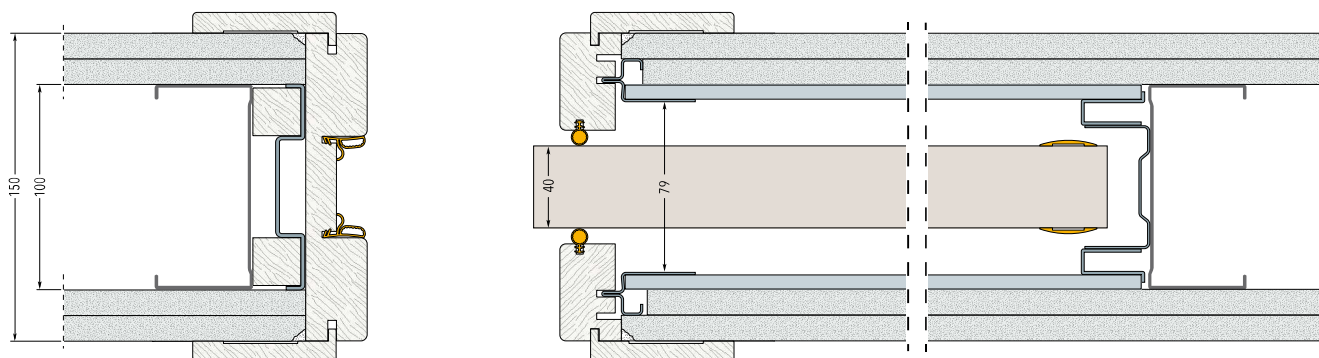
ECLISSE ENOKRILNA Ogradnje na mavčno-kartonasti steni z eno ploščo - Debelina končno dodelane stene 125 mm



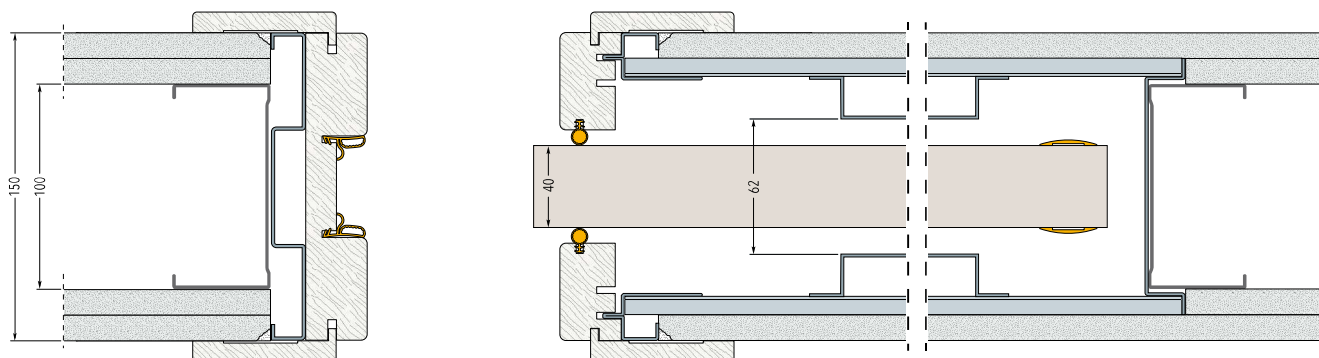
ECLISSE ENOKRILNA Ogradnje na mavčno-kartonasti steni z dvema ploščama - Debelina končno dodelane stene 125 mm



ECLISSE ENOKRILNA Ogradnje na mavčno-kartonasti steni z dvema ploščama - Debelina končno dodelane stene 150 mm



ECLISSE LUCE ENOKRILNA Ogradnje na mavčno-kartonasti steni z eno ploščo - Debelina končno dodelane stene 150 mm



- ECLISSE ENOKRILNA
- ECLISSE DVOKRILNA
- ECLISSE LUCE
- ECLISSE EWOLUTO*
- ECLISSE TELESCOPIC
- ECLISSE CIRCULAR
- ECLISSE UNILATERAL
- ECLISSE NOVANTA
- ECLISSE HOIST
- ECLISSE TWICE
- ECLISSE ACOUSTIC**
- ECLISSE SYNTESIS* KOLEKCIJA
- ECLISSE 40 KOLEKCIJA
- ZAKLJUČNE LETVE
- ECLISSE VRATA
- KLJUČAVNICE ROČAJI
- PRIBOR OKROVJE
- ECLISSE GARANCIJA