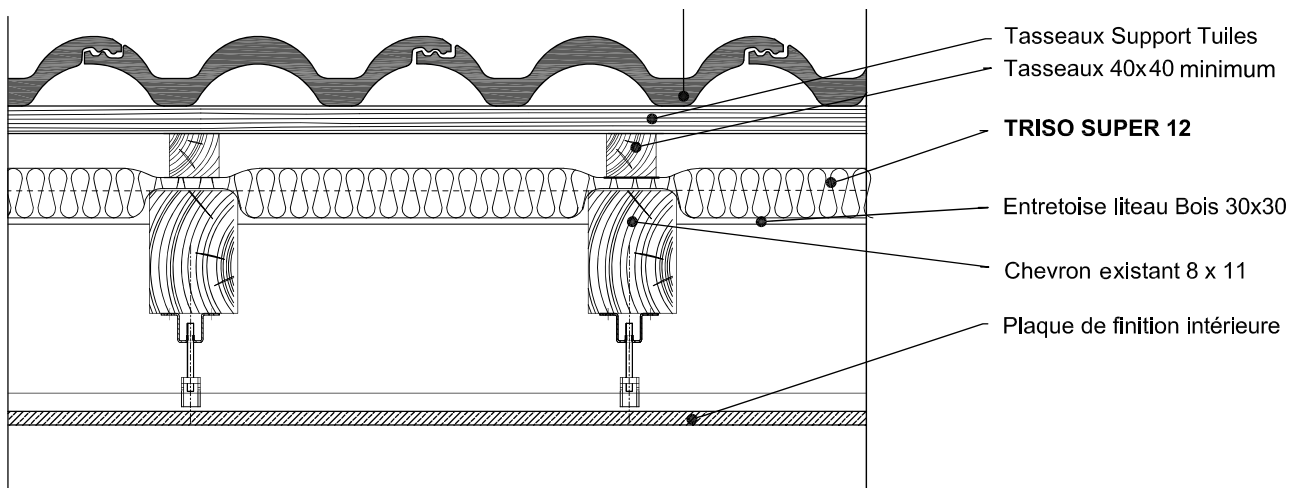


# POSE EN TOITURE SUR CHEVRONS



**TRISO-SUPER 12 est agrafé sur chevrons. Ses caractéristiques et sa faible épaisseur permettent d'isoler tout en faisant l'étanchéité et sans surélever la toiture.**



# ÉTAPES DE MISE EN ŒUVRE

1



- Au niveau de la sablière, placer et fixer mécaniquement des entretoises entre chevrons de façon à assurer l'étanchéité à l'air en bas de pente.

2



- Poser horizontalement l'isolant en prévoyant que le chevauchement des lés se fasse toujours sur un support bois. Si besoin, placer tous les 1,50 m à partir de la sablière des entretoises entre chevrons et les fixer mécaniquement.

3



- En commençant par le bas de pente, et après avoir mis en place un pare-pluie recouvrant le débord de toit jusqu'à l'égout, dérouler l'isolant à l'horizontale en prenant soin d'orienter la languette adhésive en direction de la sablière. Créer un ourlet et agraffer régulièrement l'isolant tous les 5 cm sur les entretoises et chevrons rencontrés. Poser du ruban adhésif sur l'agrafage pour l'étanchéité à l'eau.

4



- A la jonction du 2<sup>ème</sup> lé horizontal, relever la languette de recouvrement adhésive et agraffer tous les 5 cm les lés superposés sur les entretoises.

5



- Agraffer ensuite tous les 15 cm l'isolant sur les supports bois rencontrés. Retirer la protection de l'adhésif du lé supérieur, rabattre et maroufler soigneusement celui-ci sur le lé inférieur. Afin d'assurer l'étanchéité à l'eau, adhésiver en plus chaque jonction de lé du TRISO-SUPER 12.

6



- Respecter la continuité de l'isolation au faîtage.
- Fixer des contre-liteaux de section 40x40 minimum au droit des chevrons puis fixer perpendiculairement des liteaux 20x27 avec un écartement compatible avec la couverture choisie.

La pose du TRISO-SUPER 12 en tant que pare-pluie, au dessus d'un isolant fibreux est possible sous réserve de respecter les prescriptions de pose suivantes :

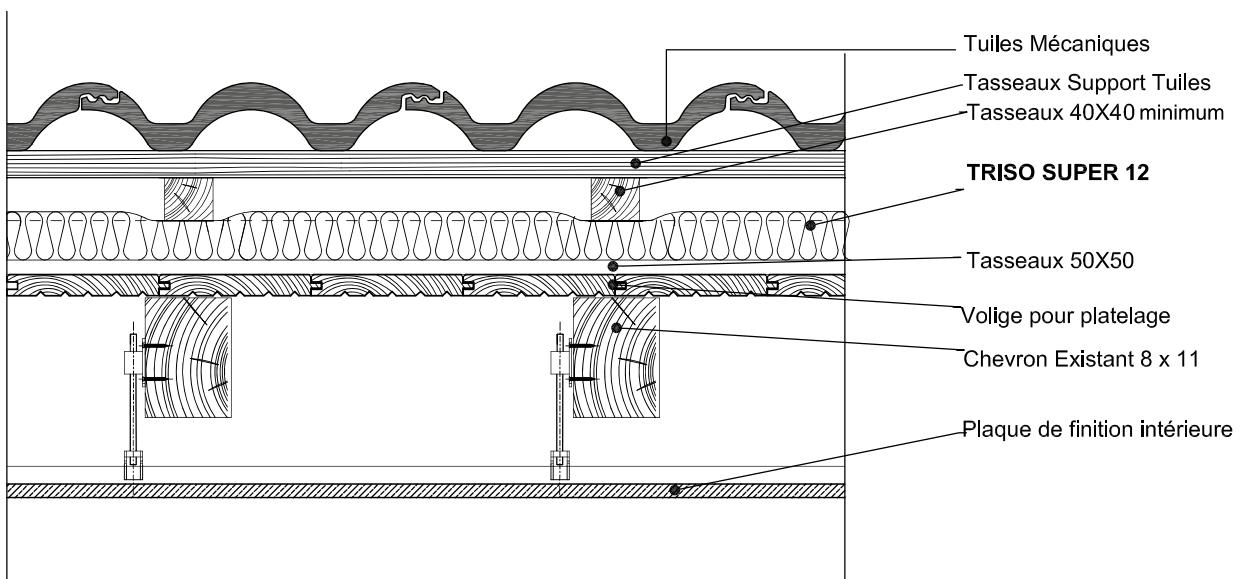
- Assurer une lame d'air d'au moins 20 mm entre l'isolant fibreux et la sous face de l'isolant mince.
- S'assurer que l'épaisseur de l'isolant fibreux ne soit pas supérieure à 100 mm et qu'il soit posé nu ou avec un pare-vapeur dans le cadre d'une réfection totale de l'isolation.
- S'assurer que la température du bâtiment ainsi isolé soit maintenue à 15° minimum.
- S'assurer que le bâtiment ait un renouvellement d'air suffisant de type VMC.

Le respect de ces conditions de pose permet d'empêcher les risques de condensation en sous face du TRISO-SUPER 12.

# POSE EN TOITURE SUR VOLIGE



**TRISO-SUPER 12 est agrafé sur des liteaux préalablement fixés à la volige. Ses caractéristiques et sa faible épaisseur permettent d'isoler tout en faisant l'étanchéité et sans surélever la toiture.**



# ÉTAPES DE MISE EN ŒUVRE

1



- Respecter une lame d'air de 2 cm minimum entre la volige et la sous-face de l'isolant en choisissant des tasseaux de section 40x40 minimum.
- Fixer par vissage les tasseaux en périphérie de la toiture au travers de la volige sur les chevrons existant en commençant par les rampant latéraux.

2



- Après avoir mis en place un pare-pluie recouvrant le débord de toit jusqu'à l'égout, fixer horizontalement un liteau de même section en bas de pente sur la sablière, puis fixer des liteaux tous les 1,50 m en partant du liteau situé sur la sablière.
- Reproduire l'opération jusqu'en haut du faîtage en veillant à ce que la côte restante soit inférieure à 1,00 m afin d'assurer le recouvrement du faîtage par l'isolant.

3



- Pour maintenir l'isolant bien tendu entre 2 liteaux, il est conseillé d'intercaler entre les deux une section de liteau afin d'éviter que l'isolant n'entre en contact avec la volige.

4



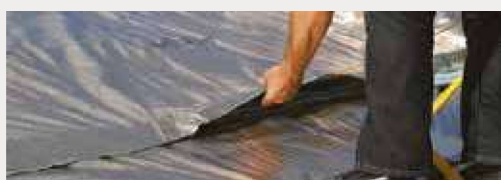
- En commençant par le bas de pente, dérouler l'isolant à l'horizontale, adhésif de la languette de recouvrement orienté vers l'intérieur et en direction de la sablière. Agraffer régulièrement l'isolant tous les 5 cm sur les liteaux en prenant soin d'avoir préalablement réalisé un ourlet vers l'intérieur. Poser du ruban adhésif sur l'agrafage pour l'étanchéité à l'eau.

5



- A la jonction du 2<sup>ème</sup> lé horizontal, relever la languette de recouvrement adhésive et agraffer les lés superposés sur les liteaux.

6



- Agraffer ensuite tous les 15 cm l'isolant sur les supports bois rencontrés. Retirer la protection de l'adhésif du lé supérieur, rabattre et maroufler soigneusement celui-ci sur le lé inférieur. Afin d'assurer l'étanchéité à l'eau, adhésiver en plus chaque jonction de lé du TRISO-SUPER 12.

7



- Respecter la continuité de l'isolation au faîtage.
- Fixer des contre-liteaux de section 40x40 minimum au droit des chevrons puis fixer perpendiculairement des liteaux 20x27 avec un écartement compatible avec la couverture choisie.

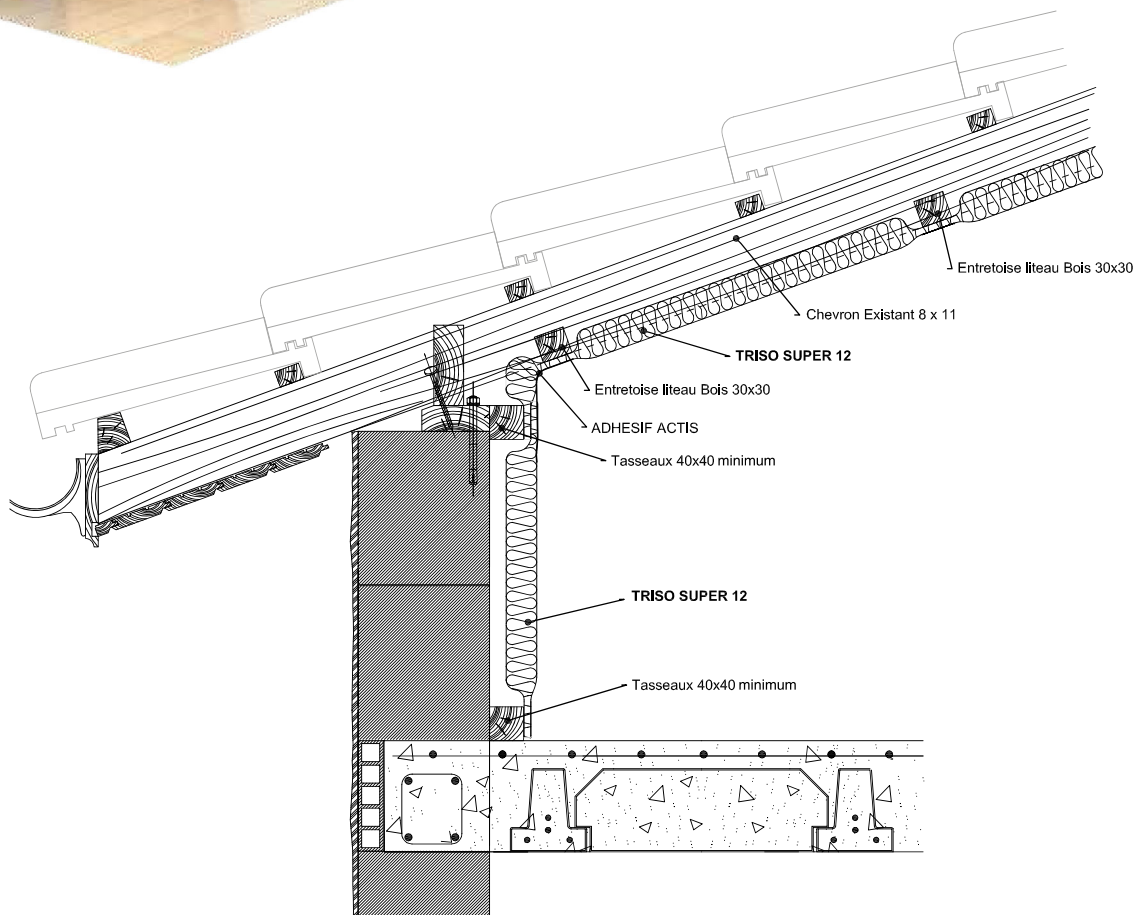
# POSE EN TOITURE SOUS CHEVRONS



**TRISO-SUPER 12 est agrafé sous chevrons.**

**Ses caractéristiques et sa faible épaisseur permettent d'isoler tout en faisant l'étanchéité et sans perdre trop d'espace.**

**L'espace technique entre l'isolant et la plaque de plâtre peut être utilisé pour faire passer les gaines électriques et autres réseaux, ce qui évite de percer l'isolant.**



# ÉTAPES DE MISE EN ŒUVRE

1



- Poser horizontalement l'isolant en prévoyant que le chevauchement des lés se fasse toujours sur un support bois. Pour cela, placer tous les 1,50 m à partir de la sablière des entretoises entre chevrons et les fixer mécaniquement.
- En commençant par le bas de pente, dérouler l'isolant à l'horizontale, adhésif de la languette de recouvrement orienté vers l'intérieur et en direction de la sablière. Agrafer régulièrement l'isolant tous les 5 cm sur les chevrons.
- Prévoir un débord latéral de l'isolant de 10 cm aux jonctions avec les parois périphériques.

2



- A la jonction du 2<sup>ème</sup> lé horizontal, relever la languette de recouvrement adhésive et agrafer les lés superposés sur les entretoises tous les 5 cm.
- Agrafer ensuite tous les 15 cm l'isolant sur les supports bois rencontrés. Retirer la protection de l'adhésif du lé supérieur, rabattre et maroufler soigneusement celui-ci sur le lé inférieur afin d'assurer l'étanchéité à l'air.
- De même, aux jonctions avec les pannes, agrafer l'isolant tous les 5 cm sur les pannes en prenant soin de préalablement réaliser un retour d'isolant pour parfaire l'étanchéité à l'air.

3



- Enfin pour parfaire l'étanchéité à l'air de l'ensemble, mettre en place un joint PU entre l'isolant et les surfaces de murs rencontrées, en laissant l'isolant remonter de 10 cm en périphérie.

4

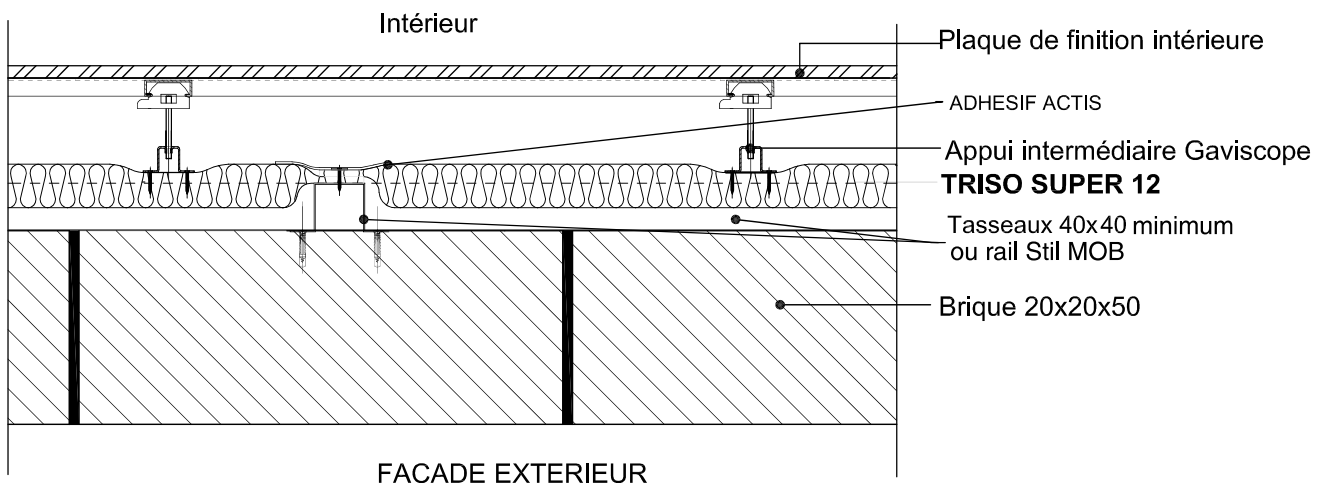


- Poser les suspentes et le parement de finition conformément au DTU en vigueur.

# POSE EN MURS PAR L'INTÉRIEUR



**TRISO-SUPER 12 est fixé sur une ossature bois ou métallique préalablement installée. Ses caractéristiques et sa faible épaisseur permettent d'isoler tout en faisant l'étanchéité et sans perdre trop d'espace. L'espace technique entre l'isolant et la plaque de plâtre peut être utilisé pour faire passer les gaines électriques et autres réseaux, ce qui évite de percer l'isolant.**



# ÉTAPES DE MISE EN ŒUVRE

1



- Visser des rails omégas ou des tasseaux 40x40 aux extrémités supérieures et inférieures du mur ainsi qu'au centre.
- Poser un adhésif double-face sur les rails supérieurs et inférieurs.

2



- Coller la partie supérieure du lé d'isolant sur le rail supérieur puis visser l'isolant dans le rail à l'aide de vis à rondelles.
- Coller la partie inférieure du lé d'isolant bien tendu sur le rail inférieur puis visser l'isolant dans le rail à l'aide de vis à rondelles.
- Pour la jonction verticale de deux lés, poser à l'avancement et autour des menuiseries extérieures des rails ou tasseaux verticaux. S'assurer que la jonction des lés se fasse au droit d'un rail ou d'un tasseau. Fixer les lés superposés sur ce support.

3



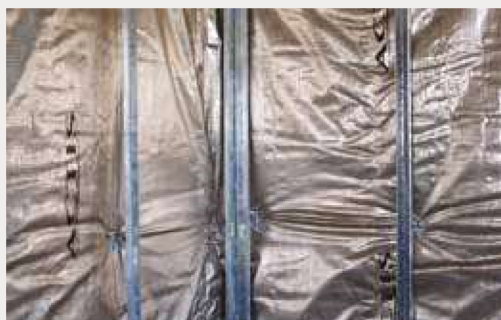
- Pour parfaire l'étanchéité, retirer la protection de l'adhésif du lé où se trouve la languette de recouvrement adhésive et rabattre celle-ci contre l'autre lé sur toute la longueur de la jonction. Enfin poser du ruban adhésif spécifiquement adapté à la pose en murs maçonnés sur les bords de l'isolant en contact avec toutes les parois périphériques.

4



- Fixer les lisses hautes et basses de manière à créer un espace technique de 30 mm minimum entre l'isolant et la plaque de plâtre.

5

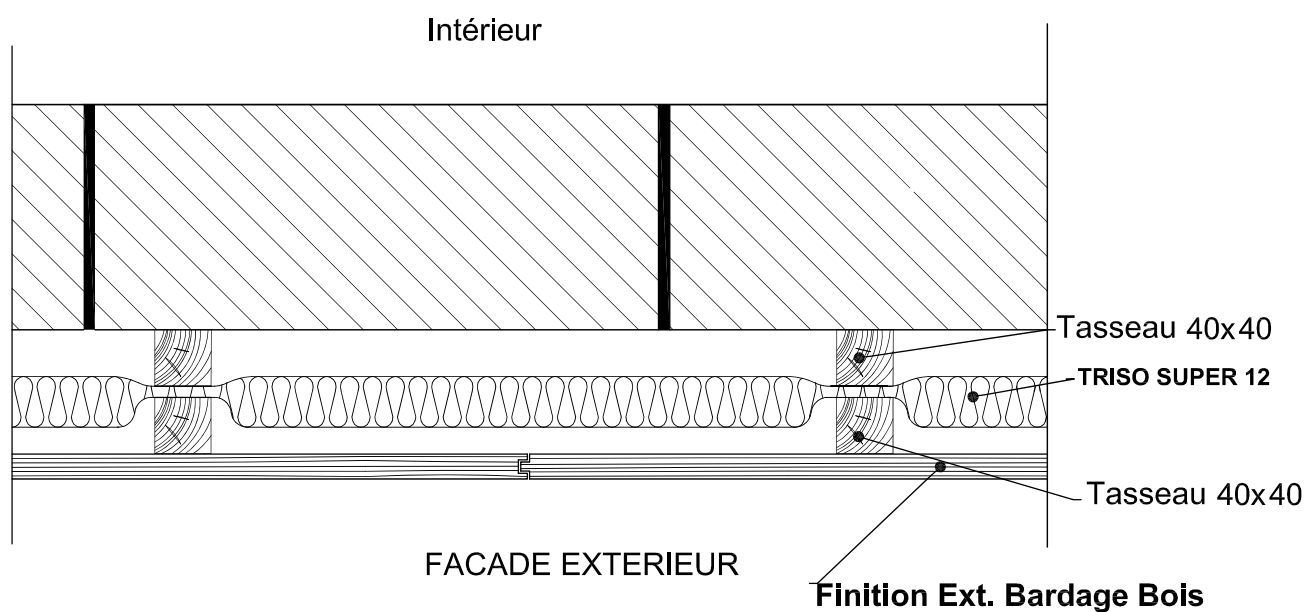


- Poser les fourrures verticales, positionner les appuis intermédiaires réglables et les fixer mécaniquement sur le rail intermédiaire en face des fourrures. Enclencher les fourrures dans les têtes de fixation.
- Poser le parement de finition.

# POSE EN MURS PAR L'EXTÉRIEUR



**TRISO-SUPER 12 est fixé sur une ossature bois préalablement installée. Ses caractéristiques et sa faible épaisseur permettent d'isoler tout en faisant l'étanchéité et sans occuper trop d'espace.**



# ÉTAPES DE MISE EN ŒUVRE

1

- Poser une ossature primaire. La pose de l'ossature primaire se fait perpendiculairement à la pose du revêtement de finition extérieur.

2

- Faire un cadre de tasseaux 40x40 autour de la paroi à isoler. Pour une finition standard à l'horizontale, fixer mécaniquement à l'horizontale des tasseaux aux extrémités supérieures et inférieures du mur puis fixer à la verticale des tasseaux tous les 75 cm. Prévoir la pose de tasseaux identiques en pourtour des menuiseries extérieures et assurer l'étanchéité à l'air à l'aide de colle PU.

3

- Poser un adhésif double-face sur les tasseaux supérieurs et inférieurs pour maintenir provisoirement l'isolant.

4

- Coller la partie supérieure du lé d'isolant sur l'ossature bois puis agraffer régulièrement tous les 5 cm en prenant soin d'avoir réalisé un retour d'isolant. Poser du ruban adhésif sur l'agrafage pour assurer l'étanchéité à l'air.

5

- Coller la partie inférieure du lé d'isolant bien tendu sur l'ossature bois puis agraffer régulièrement tous les 5 cm en prenant soin d'avoir réalisé un retour d'isolant. Poser du ruban adhésif sur l'agrafage pour assurer l'étanchéité à l'air.

6

- Pour parfaire l'étanchéité, retirer la protection de l'adhésif du lé où se trouve la languette de recouvrement adhésive et rabattre celle-ci contre l'autre lé. Poser du ruban adhésif sur les bords de l'isolant en contact avec toutes les parois périphériques.

7

- Créer verticalement l'ossature bois secondaire servant de support de bardage à l'aide de tasseaux 40x40. Poser les grilles anti-rongeurs en parties hautes et basses des surfaces courantes et des menuiseries extérieures.

8

- Fixer à l'horizontale le bardage de finition.