

D131 Knauf samonosilni stropi

D131 – Knauf samonosilni stropi s kovinsko podkonstrukcijo iz stenskih C- in U-profilov

Novo

- Samonosilni stropi s T-stikom in L-stikom

D131 Knauf samonosilni stropi

Knaufove plošče, pritrditev obloge in večslojna obloga

Spuščeni stropi, ki samostojno pripadajo razredu upornosti proti ognju

Zahteve za nosilne stropne plošče pri požarni obremenitvi	Razred upornosti proti ognju pri požarni obremenitvi		Knaufova plošča		Nosilni profil	Izolacijski sloj požarnotehnično potreben		Knaufova kakovostna suha gradnja	
	od spodaj	od zgoraj	Masivna gradbena plošča	Diamant		min. debelina	min. debelina		min. spec. gostota
<p>od spodaj brez zahtev po požarni zaščiti za nosilno strop. ploščo / strešno konstr.</p> <p>od zgoraj (stropni del) nos. strop plošče mora imeti enako upornost proti ognju kot spuščeni strop</p>			Knauf GKF		maks. osni razmaki	mm	mm	kg / m ³	
					b				

D131 Knaufov samonosilni strop • samostojno od spodaj

Možen sistem "strop pod stropom" (glejte stran 16)

	F30		•	18	625	mineralna volna 40	
			•	2 x 12,5	500		
			•	25	625	brez ali izolacija min. B2	
			•	2 x 12,5	500		

D131 Knaufov samonosilni strop • samostojno od spodaj in od zgoraj

Možen sistem "strop pod stropom" (glejte stran 16)

<p>Različica A brez izolacijskega sloja</p> <p>prekrivni trak: GKF 25 mm</p>	F30	F30	•	18	625	mineralna volna 40 ali 60	
<p>Različica B s prekrivno ploščo GKF 12,5 mm</p> <p>prekrivni trak: GKF 25 mm</p>	F30	F30	•	18	625	brez ali izolacija min. B2	

• Stični deli morajo imeti požarno zaščito ≥ F30.

Enostavna uporaba: piročen format masivne gradbene plošče olajša transport in montažo.

Zvočna zaščita: izjemno dobra zvočna zaščita s ploščo Diamant

Izolacijski sloj iz mineralne volne po DIN EN 13162, razdelek 3.1.1

G razred gradiva A
npr. Knauf Insulation

S razred gradiva A
tališče ≥ 1000 °C
po DIN 4102-17

Dokazilo

ABP P-3964/2172

Napotek:

Samonosilni stropi Fireboard
F90 • samostojno od spodaj

F90 • samostojno od spodaj in od zgoraj

A1

D131 Knauf samonosilni stropi

Požarna zaščita od spodaj/od spodaj in od zgoraj (stropni del)

Spuščeni stropi, ki samostojno pripadajo razredu upornosti proti ognju

Zahteve za nosilne stropne plošče pri požarni obremenitvi	Razred upornosti proti ognju pri požarni obremenitvi		Knaufova plošča		Nosilni profil	Izolacijski sloj požarnotehnično potreben		Knaufova kakovostna suha gradnja
	od spodaj	od zgoraj	Knauf GKF	Diamant		min. debelina	min. debelina spec. gostota	
<p>od spodaj brez zahtev po požarni zaščiti za nosilno strop. ploščo / strešno konstr.</p> <p>od zgoraj (stropni del) nos. strop plošče mora imeti enako upornost proti ognju kot spuščeni strop</p>					maks. osni razmaki			

D131 Knaufov samonosilni strop • samostojno od spodaj

Možen sistem "strop pod stropom" (glejte stran 16)

	F30		•	18	625	mineralna volna 40	
			•	2 x 12,5	500		
			•	25	625	brez ali izolacija min. B2	
			•	2 x 12,5	500		

D131 Knaufov samonosilni strop • samostojno od spodaj in od zgoraj

Možen sistem "strop pod stropom" (glejte stran 16)

<p>Različica A brez izolacijskega sloja</p> <p>prekrivni trak: GKF 25 mm</p>	F30	F30	•	18	625	mineralna volna 40 ali 60	
<p>Različica B s prekrivno ploščo GKF 12,5 mm</p> <p>prekrivni trak: GKF 25 mm</p>	F30	F30	•	18	625	brez ali izolacija min. B2	

• Stični deli morajo imeti požarno zaščito ≥ F30.



Enostavna uporaba: širok format masivne gradbene plošče olajša transport in montažo.



Zvočna zaščita: izjemno dobra zvočna zaščita s ploščo Diamant

Izolacijski sloj iz mineralne volne po DIN EN 13162, razdelek 3.1.1

G razred gradiva A
npr. Knauf Insulation

S razred gradiva A
tališče ≥ 1000 °C
po DIN 4102-17

Dokazilo

ABP P-3964/2172

Napotek:

Samonosilni stropi Fireboard
F90 • samostojno od spodaj
F90 • samostojno od spodaj in od zgoraj






A1

■ Knaufov tehnični list K219

D131 Knauf samonosilni stropi

Pritrditev

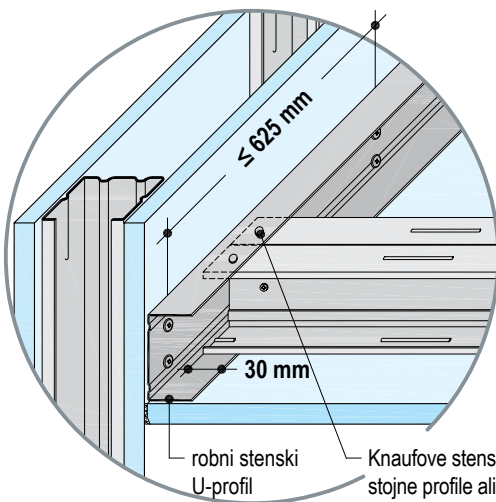
Pritrditev nosilnih stenskih robnih U-profilov

Podlaga za pritrnitev	Pritrdilno sredstvo	Maks. razmaki pritrditve
Pregradne stene s kovinsko podkonstrukcijo (pritrnitev v kovinski podkonstrukciji)	2 x Knaufov univerzalni vijak FN 4,3 x 35  do debeline obloge 20 mm 2 x Knaufov univerzalni vijak FN 4,3 x 65 	625 mm
Stene iz armiranega betona	Knaufov stropni klin  po atestu ETA - 07/0049 Knaufov zidni vložek z vijakom L 8/80 	300 mm
Nosilni zid brez votlih delov ali iz lahkega betona (specifična gostota $\geq 1000 \text{ kg/m}^3$)	Knaufov zidni vložek z vijakom L 8/80 	
Druga podlaga	primerno pritrtilno sredstvo min. upornost strižnim napetostim 0,35 kN	

• Pri širinah prostora $\leq 2,25 \text{ m}$ lahko število vijakov prepolovimo oz. podvojimo razmak zidnih vložkov oz. stropnih klinov.

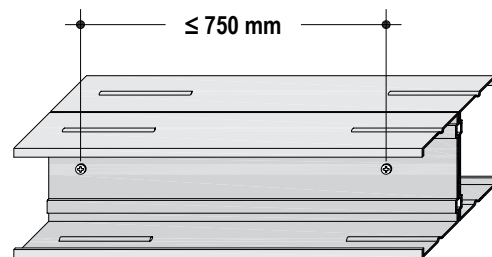
Stiki s stenami

Knaufov stenski C-profil ali dva stenska C-profila



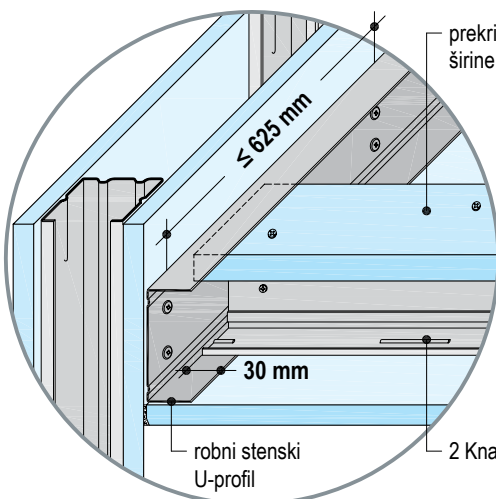
Knaufove stenske C-profile kot samostojne profile ali kot sklop dveh profilov povežemo (na vsaki prirobnici) z robnim stenskim U-profilom s kovičenjem, krimpanjem ali z vijaki za pločevino.

Vijačenje dveh Knaufovih stenskih C-profilov



Knaufove stenske C-profile privijemo z vijaki za pločevino LB 3,5 x 9,5 mm v razmaku $\leq 750 \text{ mm}$.

Dva Knaufova stenska C-profila s prekrivnim trakom



D131 Knauf samonosilni stropi

brez požarne zaščite

Obloga Knauf GKB

12,5 mm

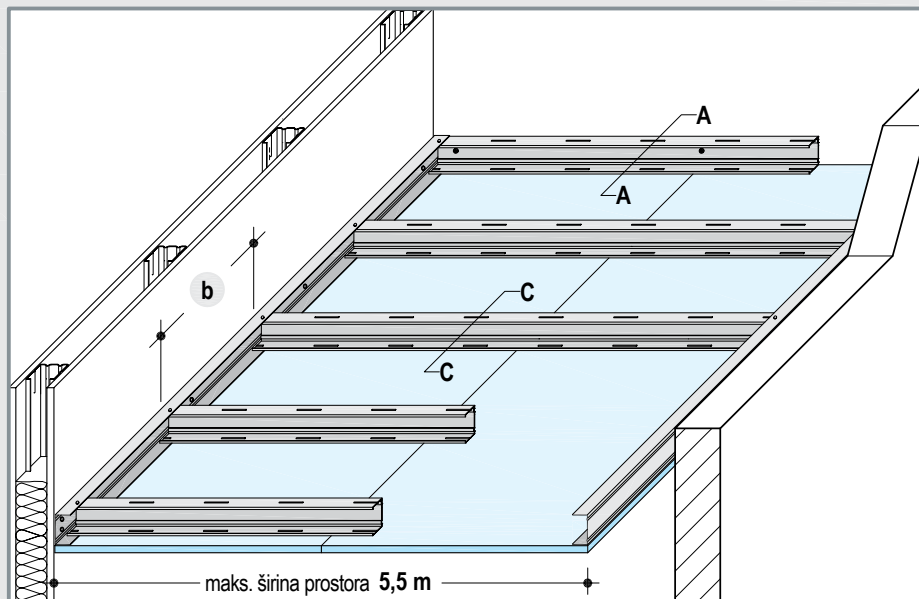
ali

2 x 12,5 mm

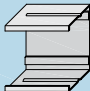
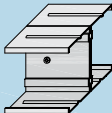
ali

18 mm

- Samonosilni stropni profilov se ne smejo podaljševati iz več delov.
- Večje širine prostora s sredinskim obešanjem so možne na zahtevo.



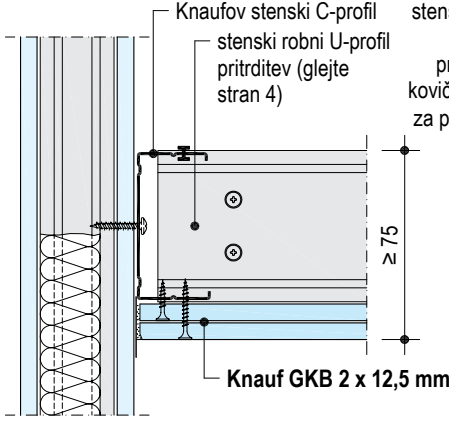
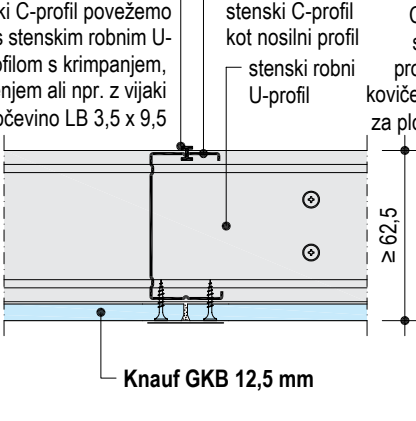
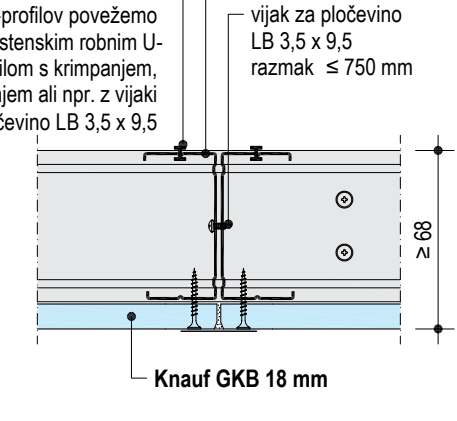
Maks. širina prostorov (m)

Knaufov stenski C-profil	Knaufov stenski C-profil kot nosilni profil 				Dva Knaufova stenska C-profila kot nosilni profil 						Stenski robni U-profil kot stik s steno
	največja širina prostora pri maks. osnem razmaku nosilnega profila b 500 mm				največja širina prostora pri maks. osnem razmaku nosilnega profila b 500 mm 625 mm						
debelina pločevine 0,6 mm	obloga v mm				obloga v mm						debelina pločevine 0,6 mm
	12,5	+ dodatna obremenitev ¹⁾	2x 12,5	+ dodatna obremenitev ¹⁾	12,5	+ dodatna obremenitev ¹⁾	2x 12,5	+ dodatna obremenitev ¹⁾	18	+ dodatna obremenitev ¹⁾	
CW 50	2,5	2,5	2,25	2	3	2,75	2,5	2,25	2,75	2,25	UW 50
CW 75	3,25	3	2,75	2,5	3,75	3,5	3,25	3	3,25	3	UW 75
CW 100	3,75	3,5	3,25	3	4,25	4	3,75	3,5	4	3,5	UW 100
CW 125	4,25	4	3,75	3,5	5	4,5	4,25	4	4,5	4	UW 125
CW 150	4,75	4,5	4,25	4	5,5	5	4,75	4,5	5	4,5	UW 150

1) Vključno z dodatno obremenitvijo (0,05 kN / m² = 5 kg / m²) za izolacijske sloje, ki so potrebni za zvočno zaščito.

Detalji M 1:5

vse mere v mm

D131-A1 Konstrukcijski stik s steno	D131-C1 Stik čelnih robov en profil	D131-C2 Stik čelnih robov dva profila
 <p>Knaufov stenski C-profil stenski robni U-profil pritrditev (glejte stran 4)</p> <p>Knauf GKB 2 x 12,5 mm</p> <p>≥ 75</p> <p>b ≤ 500</p>	 <p>samosilni Knaufov stenski C-profil povežemo s stenskim robnim U-profilom s krimpanjem, kovičenjem ali npr. z vijaki za pločevino LB 3,5 x 9,5</p> <p>en Knaufov stenski C-profil kot nosilni profil</p> <p>stenski robni U-profil</p> <p>Knauf GKB 12,5 mm</p> <p>≥ 62,5</p> <p>b ≤ 500 b ≤ 500</p>	 <p>samosilni sklop dveh Knaufovih stenskih C-profilov povežemo s stenskim robnim U-profilom s krimpanjem, kovičenjem ali npr. z vijaki za pločevino LB 3,5 x 9,5</p> <p>dva Knaufova stenska C-profila kot nosilni profil</p> <p>vijak za pločevino LB 3,5 x 9,5 razmak ≤ 750 mm</p> <p>Knauf GKB 18 mm</p> <p>≥ 80</p> <p>b ≤ 625 b ≤ 625</p>

D131 Knauf samonosilni stropi

Požarna zaščita F30 • samostojno od spodaj



Obloga Knauf GKF

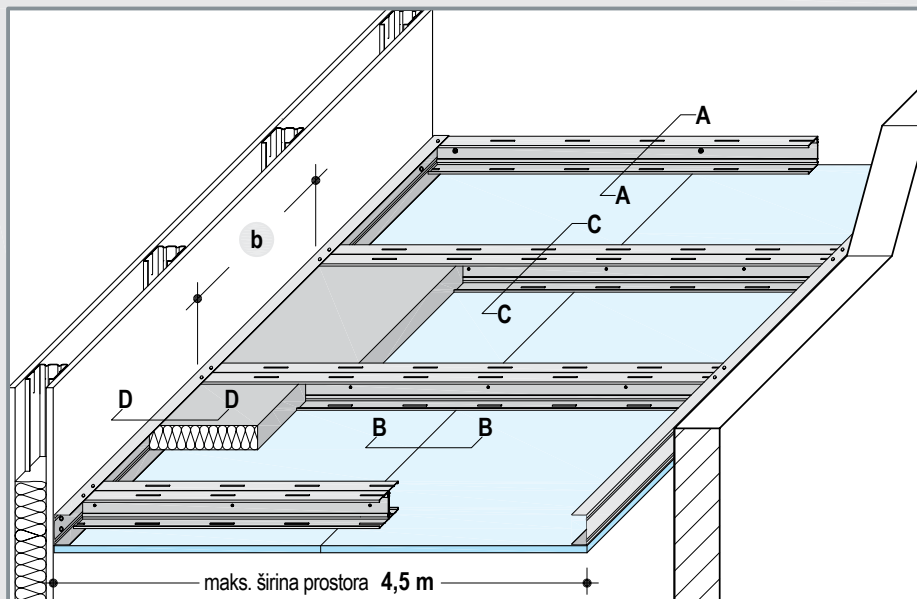
18 mm

izolacijski sloj iz mineralne volne po DIN EN 13162, razdelek 3.1.1
razred gradiva A
debelina ≥ 40 mm

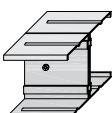
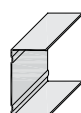
25 / 2 x 12,5 mm

brez ali izolacija min. B2

- Samonosilni stropni profili se ne smejo podaljševati iz več delov.
- Večje širine prostora s sredinskim obešanjem so možne na zahtevo.



Maks. širina prostora (m)

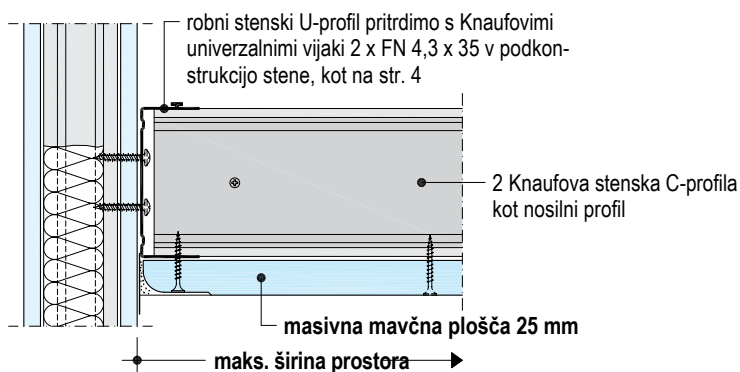
Dva Knaufova stenska C-profila kot nosilni profil debelina pločevine 0,6 mm	Maks. osni razmak nosilni profil b	Obloga min. debelina	Največja širina prostora	pri dodatnem vidnem stropu kot na str. 16 (maks. 0,15 kN/m ²)	Stenski robni U-profil kot stik s steno debelina pločevine 0,6 mm
 <ul style="list-style-type: none"> 2 x stenski C 50 2 x stenski C 75 2 x stenski C 100 2 x stenski C 125 2 x stenski C 150 	<ul style="list-style-type: none"> 625 mm 500 mm 	<ul style="list-style-type: none"> 18 oz. 25 mm 2 x 12,5 mm 	2,25	2	 <ul style="list-style-type: none"> stenski U 50 stenski U 75 stenski U 100 stenski U 125 stenski U 150
			3	2,75	
			3,5	3,25	
			4	3,5	
			4,5	4	

Vključno z dodatnimi obremenitvami (0,05 kN/m² = 5 kg/m²) za izolacijske sloje, ki so potrebni za požarno oz. zvočno zaščito.

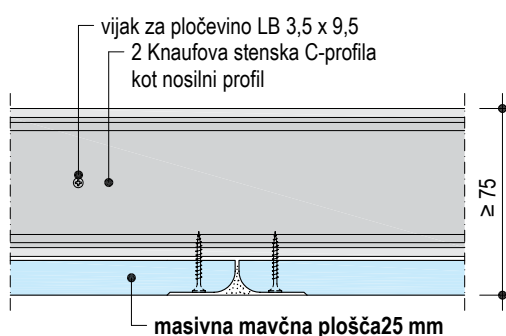
Detalji M 1:5

vse mere v mm

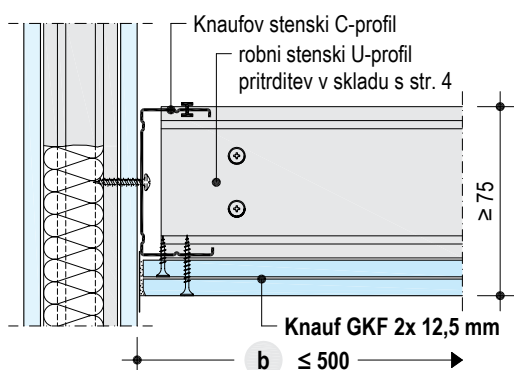
D131vu-D1 Nosilni stik s steno



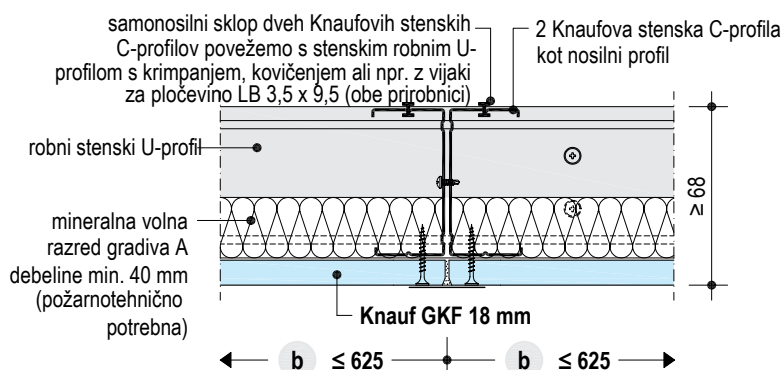
D131vu-B1 Stik vzdolžnih robov



D131vu-A1 Konstrukcijski stik s steno



D131vu-C1 Stik čelnih robov



D131 Knauf samonosilni stropi

Požarna zaščita F30 • samostojno od spodaj in od zgoraj - različica A

Obloga Knauf GKF

18 mm

25 mm (prekrivni trak širine ≥ 120 mm)

Izolacijski sloj iz mineralne volne
po DIN EN 13162, razdelek 3.1.1

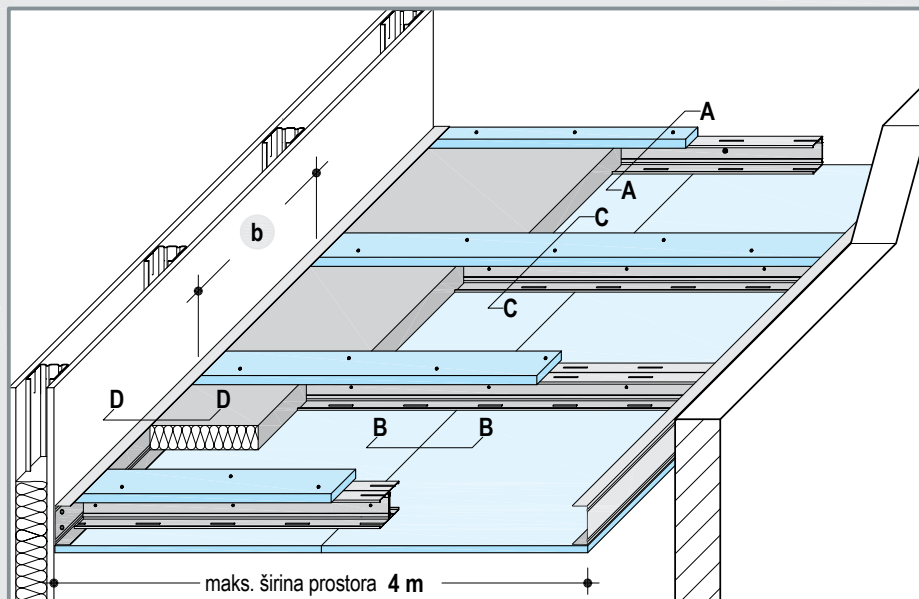
S razred gradiva A,
tališče ≥ 1000 °C,
po DIN 4102-17

debelina: ≥ 60 mm; spec. gostota ≥ 30 kg/m³
ali

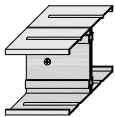
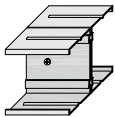
debelina: ≥ 40 mm; spec. gostota ≥ 40 kg/m³

- Samonosilni stropni profili se ne smejo podaljševati iz več delov.
- Večje širine prostora s sredinskim obešanjem so možne na zahtevo.

Različica A



Maks. širina prostora (m)

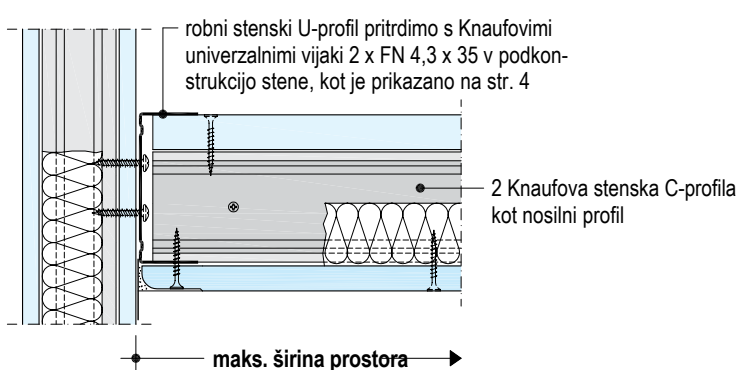
Dva Knaufova stenska C-profila kot nosilni profil debelina pločevine 0,6 mm	Maks. osni razmak nosilni profil b	Obloga min. debelina	Največja širina prostora	pri dodatnem vidnem stropu kot na str. 16 (maks. 0,15 kN / m ²)	Stenski robni U-profil kot stik s steno debelina pločevine 0,6 mm
 <ul style="list-style-type: none"> 2 x stenski C 50 2 x stenski C 75 2 x stenski C 100 2 x stenski C 125 	625 mm	18 mm	2,25	2	 <ul style="list-style-type: none"> stenski U 75 stenski U 100 stenski U 125 stenski U 150
			3	2,75	
			3,5	3,25	
			4	3,5	

Vključno z dodatnimi obremenitvami (0,05 kN/m² = 5 kg/m²) za izolacijske sloje, ki so potrebni za požarno oz. zvočno zaščito.

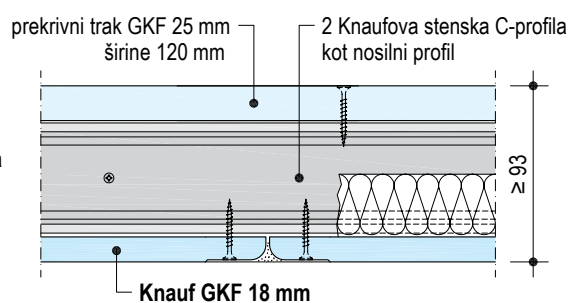
Detalji M 1:5

vse mere v mm

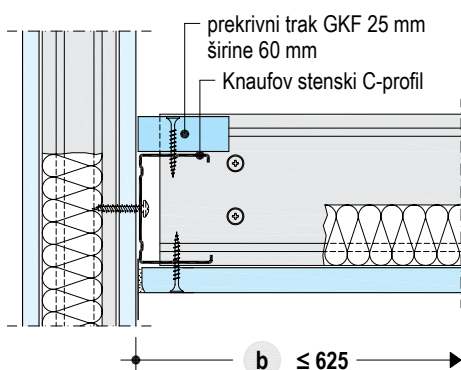
D131vuvo-D1 Nosilni stik s steno



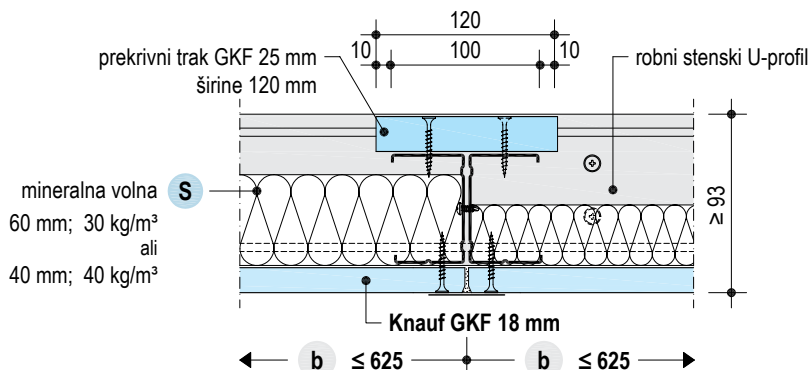
D131vuvo-B1 Stik vzdolžnih robov



D131vuvo-A1 Konstrukcijski stik s steno



D131vuvo-C1 Stik čelnih robov



D131 Knauf samonosilni stropi

Požarna zaščita F30 • samostojno od spodaj in od zgoraj - različica B



Obloga Knauf GKF

18 mm

25 mm (prekrivni trak širine ≥ 120 mm)

Prekrivna plošča

Knauf GKF 12,5 mm

položena nepritrjeno s tesnimi stiki

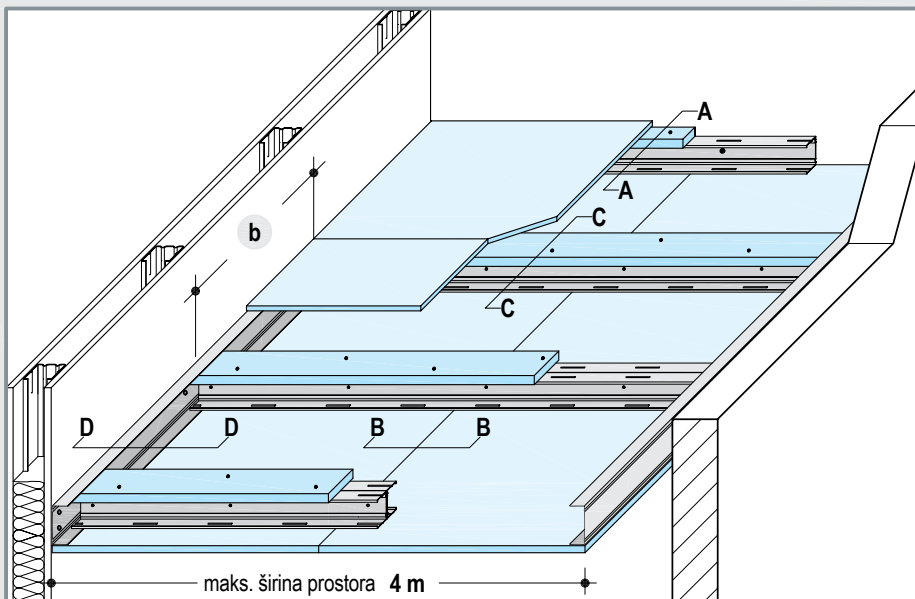
prekritje sklopa Knaufovih stenskih

C-profilov vključno s prekrivnim

trakom na celotni površini

- Samonosilni stropni profili se ne smejo podaljševati iz več delov.
- Večje širine prostora s sredinskim obešanjem so možne na zahtevo.

Različica B



Maks. širina prostora (m)

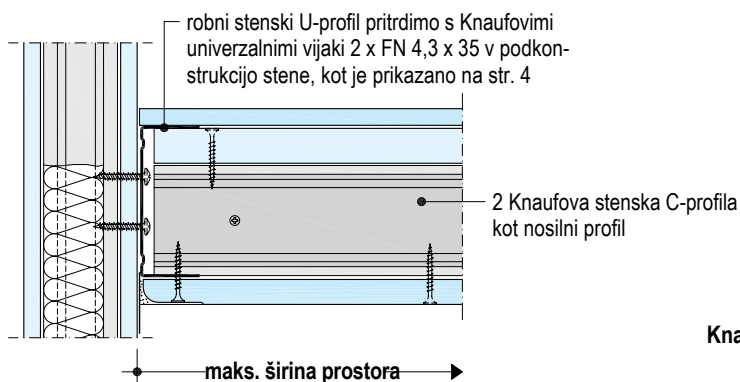
Dva Knaufova stenska C-profila kot nosilni profil	Maks. osni razmak nosilni profil b	Obloga min. debelina	Največja širina prostora				Stenski robni U-profil kot stik s steno debeline pločevine 0,6 mm	
				pri dodatnem vidnem stropu kot na str. 16 (maks. 0,15 kN/m ²)				
debeline pločevine 0,6 mm				+ dodatna obremenitev 1)	+ dodatna obremenitev 1)			
2 x stenski C 50	625 mm	18 mm	2,25	2,25	2	2	stenski U 75	
2 x stenski C 75			3	2,75	2,75	2,5		stenski U 100
2 x stenski C 100			3,5	3,25	3,25	3		stenski U 125
2 x stenski C 125			4	3,75	3,5	3,25		stenski U 150

Vključno z dodatnimi obremenitvami (0,05 kN/m² = 5 kg/m²) za izolacijske sloje, ki so potrebni za požarno oz. zvočno zaščito.

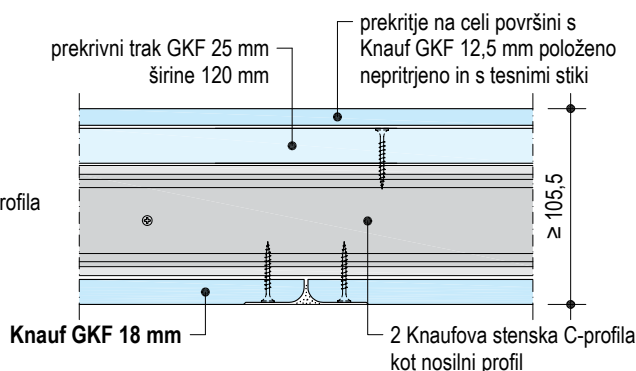
Detalji M 1:5

vse mere v mm

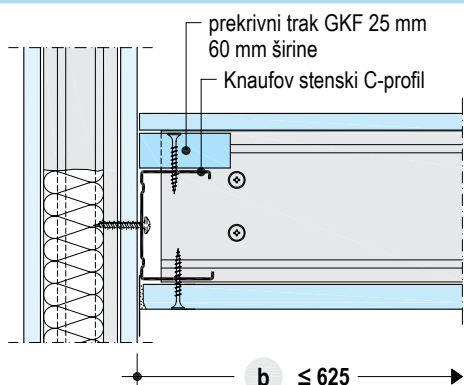
D131vuvo-D2 Nosilni stik s steno



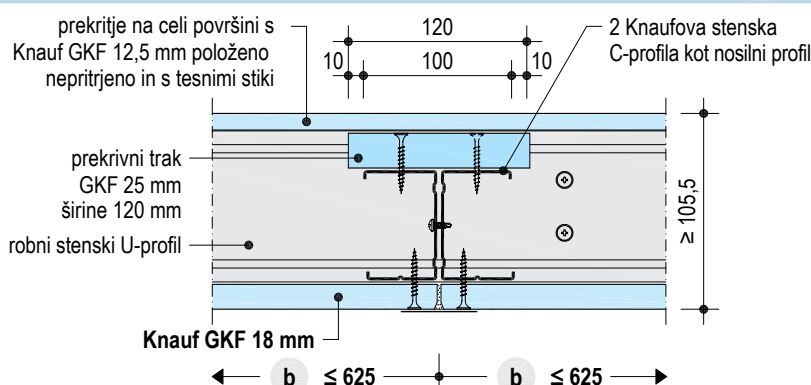
D131vuvo-B2 Stik vzdolžnih robov

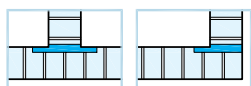


D131vuvo-A2 Konstrukcijski stik s steno



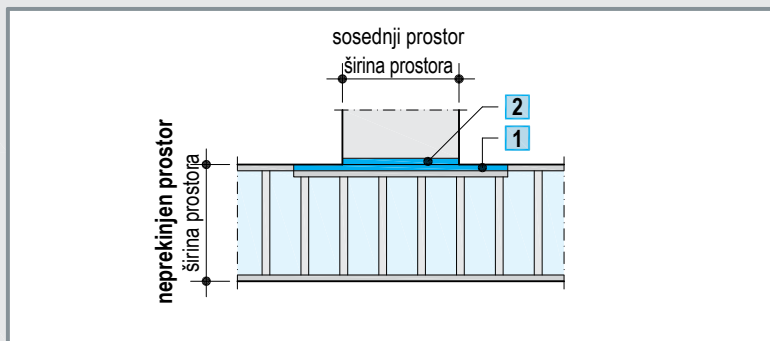
D131vuvo-C2 Stik čelnih robov





D131 Knauf samonosilni stropi

Velikosti profilov - podporni profili za T-stik in L-stik



* Za določanje maks. širin prostora uporabite tabelo za posamezni sistem (glejte strani 5 do 8).

Brez določitve teže potrebne velikosti Knaufovih profilov UA 1 + 2 za širino prostorov do 3,5 m

Strop neprekinjenega prostora Maks. širina prostora (m) *	Maks. širina prostora (m) *	Dimenzije profilov
2	2	2 x UA 75
2.5	2.5	2 x UA 100
3	3	2 x UA 125
3.5	3.5	2 x UA 150

• Strop-pod-stropom ni upoštevan

Lastna teža stropa

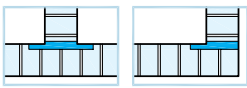
Lastno težo stropa določimo kot osnovo za določitev potrebne dimenzije UA-profilov.

Teža Knaufovih plošč (kg / m ²) vrsta			teža podkonstrukcije (kg / m ²)				morebitne dodatne obtežbe (kg / m ²)	
debelina mm	teža		Knaufov profil	en stenski C-profil osni razmak 500 mm	dva stenska C-profila osni razmak 500 mm 625 mm		npr. izolacija
Knauf GKB / GKF v skladu z DIN 1055-1:2002-06 900 kg/m ³ *)	12.5	11.3						
	18	16.2	stenski C 50	1.5	3	2.4		
	25 / 2 x 12.5	22.5	stenski C 75	1.75	3.5	2.8		
	25 prekrivni trak	4.5	stenski C 100	2	4	3.2		
Diamant 1040 kg/m ³ *)	12.5	13	stenski C 125	2.25	4.5	3.6		
	2 x 12.5	26	stenski C 150	2.5	5	4		
*) predvidena obtežba za dimenzioniranje							Primer izračuna • samostojno od spodaj in od zgoraj (različica A) Knauf GKF 18 mm 16.2 kg / m ² dva stenska C-profila 125 osni razmak 625 mm 3.6 kg / m ² prekrivni trak 4.5 kg / m ² izolacijski sloj 60 mm, 30 kg/m ³ 1.8 kg / m ² lastna teža 26.1 kg / m ² → 0,261 kN / m ² razred obremenitve ≤ 0.30 kN/m ²	

Za določitev teže je odločilen neprekinjen prostor.

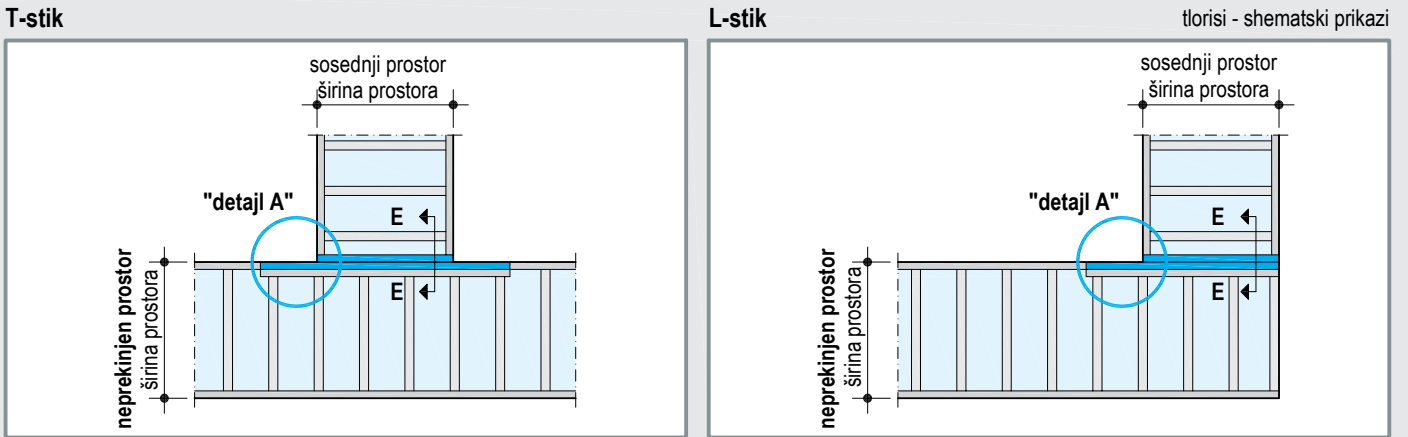
Z določitvijo teže - potrebne dimenzije Knaufovih UA-profilov 1 + 2

Strop neprekinjenega prostora Razred obremenitve maks. širina prostora (m) *	Sosednji prostor maks. širina prostora (m) *							
	2	2.5	3	3.5	4	4.5	5	5.5
≤ 0.15	2.5		2 x UA 75		2 x UA 100	2 x UA 100	2 x UA 125	2 x UA 125
	3.5	2 x UA 50		2 x UA 100		2 x UA 125	2 x UA 150	2 x UA 150
	4.5	2 x UA 75	2 x UA 75		2 x UA 125	2 x UA 150		
	5.5			2 x UA 100	2 x UA 125	2 x UA 150		
≤ 0.30	2.5		2 x UA 75		2 x UA 125	2 x UA 150	2 x UA 150	
	3.5	2 x UA 75		2 x UA 100		2 x UA 150		
	4.5		2 x UA 100	2 x UA 125				
	5.5			2 x UA 125	2 x UA 150			
≤ 0.50	2.5	2 x UA 75			2 x UA 150			
	3.5		2 x UA 100	2 x UA 125				
	4.5	2 x UA 100	2 x UA 125	2 x UA 150				
≤ 0.65 Strop pod stropom	2.5	2 x UA 100	2 x UA 125	2 x UA 125	2 x UA 150			
	3.5							



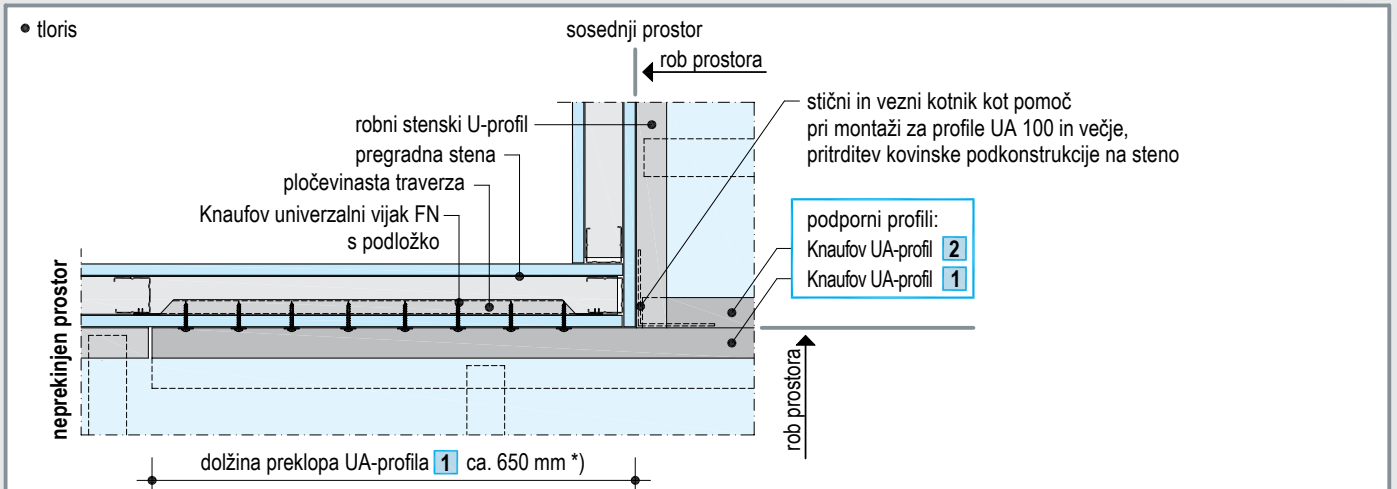
D131 Knauf samonosilni stropi

Podporni profili za T-stik in L-stik

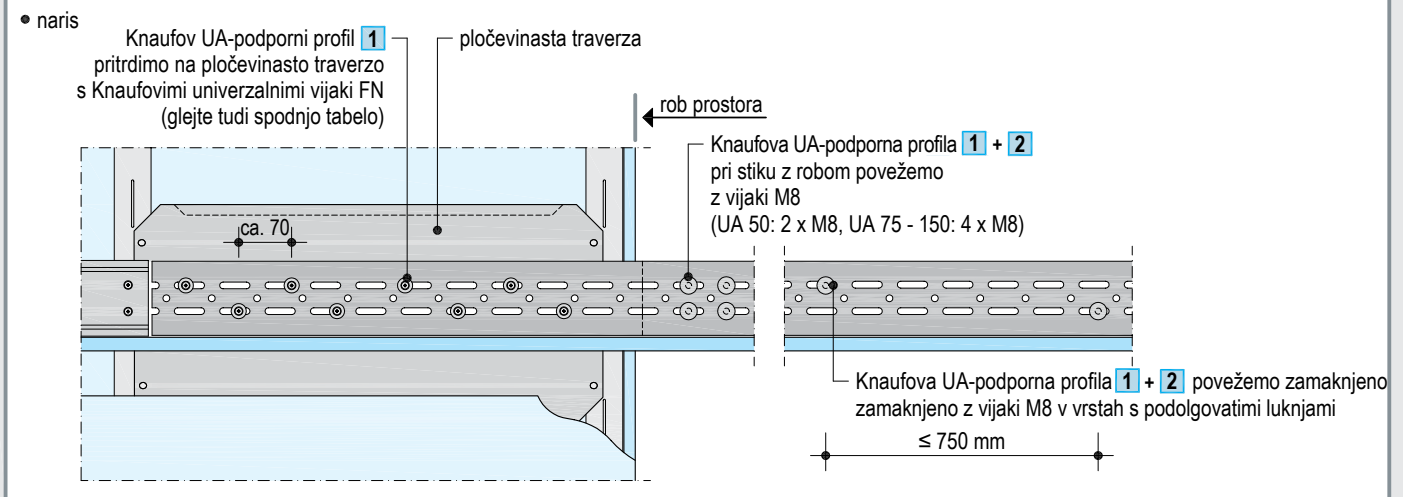


"Detajl A" – direktna pritrditev Knaufovega UA-profila 1 na steno



prikaz pregradne stene

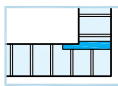


*) Dolžina preklopa pri stenah iz armiranega betona: UA 50: ≥ 200 mm, UA 75-150: ≥ 400 mm (s Knaufovim stropnim klinom v skladu z atestom ETA - 07/0049)



Direktna pritrditev Knaufovega UA-podpornega profila 1 na steno

Podlaga za pritrditev	Pritrdilno sredstvo		Razmaki pritrditve	Razdalja od roba prostora prvo pritrdilno sredstvo
	Knaufovi profili UA 50	Knaufovi profili UA 75 - 150 izmenično v podolgovate luknje		
Pregradna stena s pločevinasto traverzo	4 x Knaufov univerzalni vijak FN 4,3 x 35 (obloga ≤ 20 mm) / FN 4,3 x 65 s primerno podložko, d = 2 mm, $\varnothing 30$ mm	8 x Knaufov univerzalni vijak 	okoli 70 mm	50 mm debelina + obloga stene sosednjega prostora
Stena iz armiranega betona	3 x Knaufov stropni klin s primerno podložko, d = 2 mm, $\varnothing 30$ mm	6 x Knaufov stropni klin 	50 – 80 mm	50 – 80 mm
Druga podlaga	primerno pritrdilno sredstvo, dopustna skupna obtežba: ≥ 1 kN		upoštevajte navedbe proizvajalca	



D131 Knauf samonosilni stropi

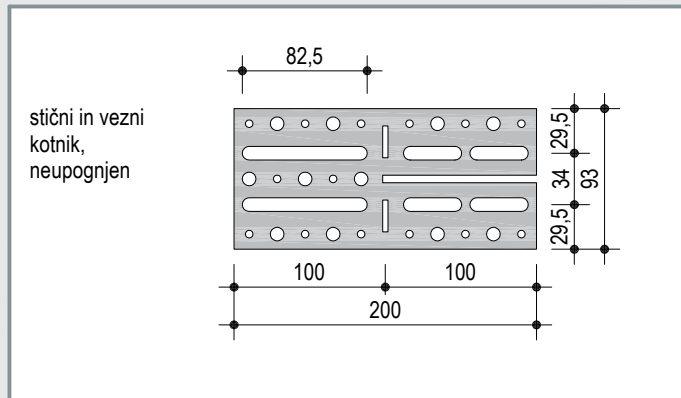
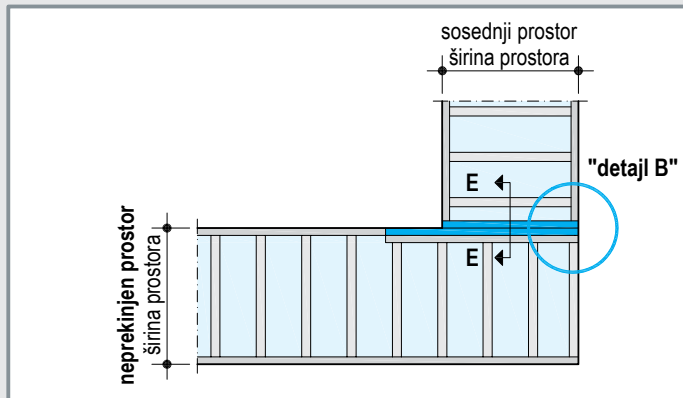
Podporni profili za L-stik

L-stik

tloris – shematski prikaz

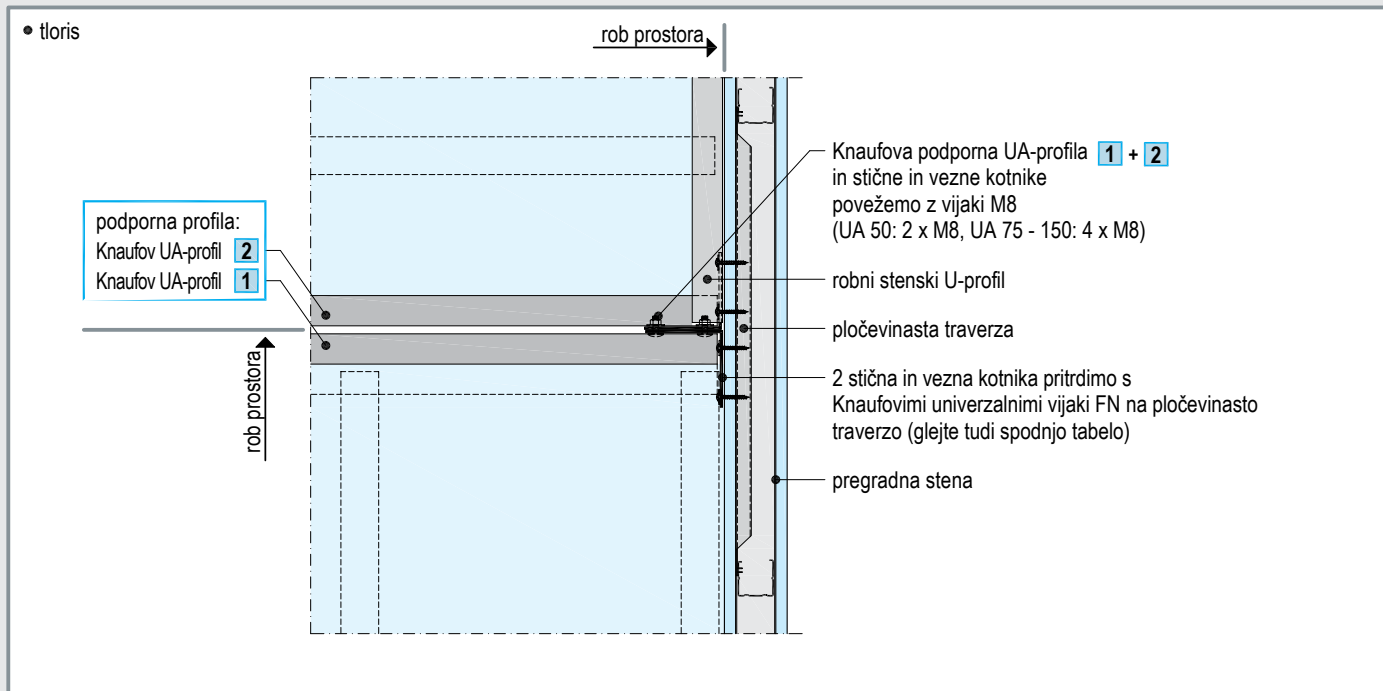
Stični in vezni kotnik

vse mere v mm



"Detajl B" – Pritrditev Knaufovih UA-profilov 1 + 2 z 2 stičnima in veznima kotnikoma na steno

prikaz pregradne stene



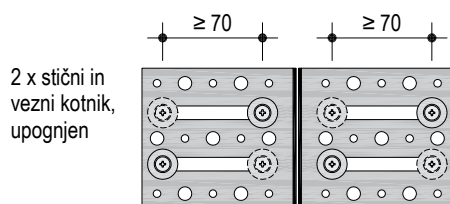
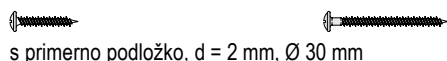
Pritrditev Knaufovih UA-profilov 1 + 2 z 2 stičnima in veznima kotnikoma na steno

vse mere v mm

Podlaga, pritrdilno sredstvo, razmaki

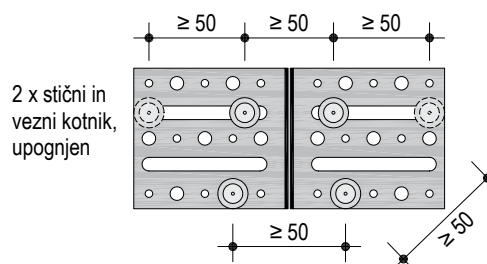
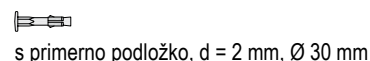
- pregradna stena s pločevinasto traverzo

UA 50: 4 x Knaufov univerzalni vijak
UA 75 - 150: 8 x Knaufov univerzalni vijak
FN 4,3 x 35 (obloga ≤ 20 mm) / FN 4,3 x 65



- stena iz armiranega betona

UA 50: 4 x Knaufov stropni klin
UA 75 - 150: 6 x Knaufov stropni klin
(v skladu z atestom ETA - 07/0049)



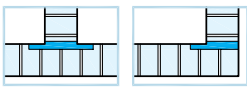
- druga podlaga

primerno pritrdilno sredstvo (upoštevajte razmake pritrditve v skladu z navedbami proizvajalca)

UA 50: dopustna skupna obremenitev ≥ 1 kN
UA 75 - 150: dopustna skupna obremenitev ≥ 2 kN

Napotek

Razvrstitev in pritrditev stenskih U-profilov in Knaufovih stenskih C-profilov (nosilnih profilov) sta opisani na straneh 12 in 13.

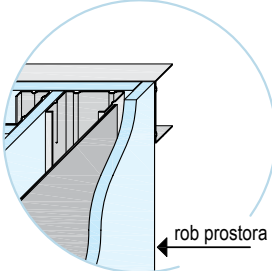


D131 Knauf samonosilni stropi

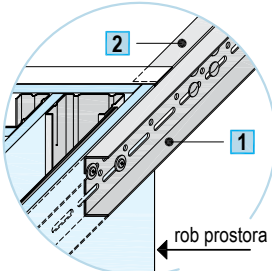
Podporni profili za T-stik in L-stik



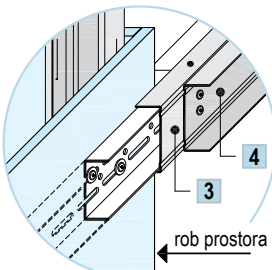
"Detalj A" – montaža shematski prikazi – pregradna stena



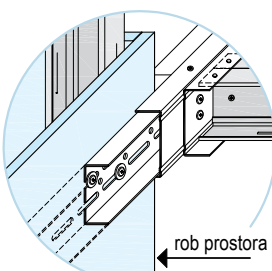
- **Pločevinasta traverza**
vgradnja pločevinaste traverze *) v pregradno steno za pritrnitev Knaufovega UA-profila **1**



- **Podporni profili**
Pritrditev Knaufovega UA-profila **1** na pločevinasto traverzo s Knaufovimi vijaki FN (glejte stran 10)
Knaufova UA-profila **1 + 2** povežemo zamaknjeno z vijaki M8 v vrstah z vzdolžnimi luknjami, razmak ≤ 750 mm
Pri robnem stiku UA-profile dodatno povežemo z vijaki M8 (UA 50: 2 x M8, UA 75 – 150: 4 x M8)

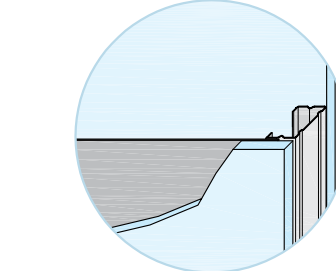


- **Stenski U-profil**
Stenski U-profil **3** položimo čez UA-profil **1** in na zgornji prirobnici povežemo z vijaki za pločevino LB 3,5 x 9,5 mm, razmak ≤ 250 mm.
Robni stenski U-profil **4** z 2 Knaufovima univerzalnima vijakoma FN 4,3 x 35 mm v hrbtišču profila povežemo s stenskim U-profilom **3**, razmak ≤ 500 mm.

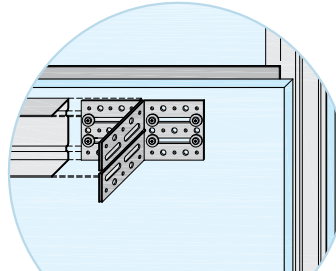


- **Knaufovi stenski C-profil**
Nosilne profile neprekinjenega prostora potisnemo v robni stenski U-profil (glejte stran 4)

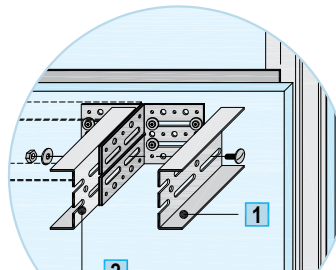
"Detalj B" – montaža shematski prikazi – pregradna stena



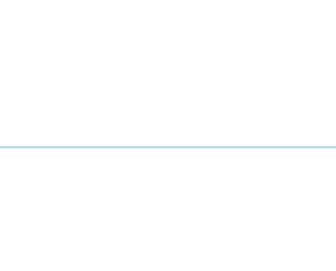
- **Pločevinasta traverza**
vgradnja pločevinaste traverze *) v pregradno steno za pritrnitev stičnega in spojnega kotnika



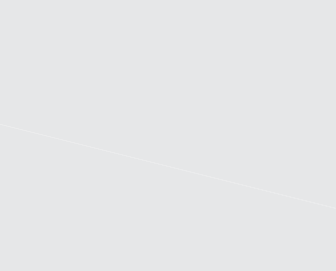
- **Stični in spojni kotnik**
Pritrditev obeh upognjenih stičnih in spojnih kotnikov na pločevinasto traverzo s Knaufovimi univerzalnimi vijaki FN (glejte stran 11). Kotnik vstavimo v robni stenski U-profil sosednjega prostora. (po potrebi zgornjo prirobnico pri kotu izvzamemo)



- **Podporni profili**
Knaufove UA-profile **1 + 2** in stične in spojne kotnike povežemo z vijaki M8 (UA 50: 2 x M8, UA 75 – 150: 4 x M8)



- **Stenski U-profil**
Za montažo in pritrnitev stenskih U-profilov **3 + 4** glejte "Detalj A"



- **Knaufovi stenski C-profil**
Za montažo profilov neprekinjenega prostora glejte "Detalj A"

*) Za montažo pločevinaste traverze glejte

 tehnični list W21 Knauf sanitarni vgradni deli.

Napotka

- **Požarna zaščita:**

Za izvedbo s požarno zaščito glejte detajle na strani 13.

- **Podložke:** (d = 2 mm, Ø 30 mm)

Vijaki M8, ki so priloženi stičnim in spojnim kotnikom, se montirajo z 1 podložko na strani matice. Običajni šestrobnji vijaki M8 (razred trdnosti 8.8) se montirajo z 2 podložkama (matica in glava).

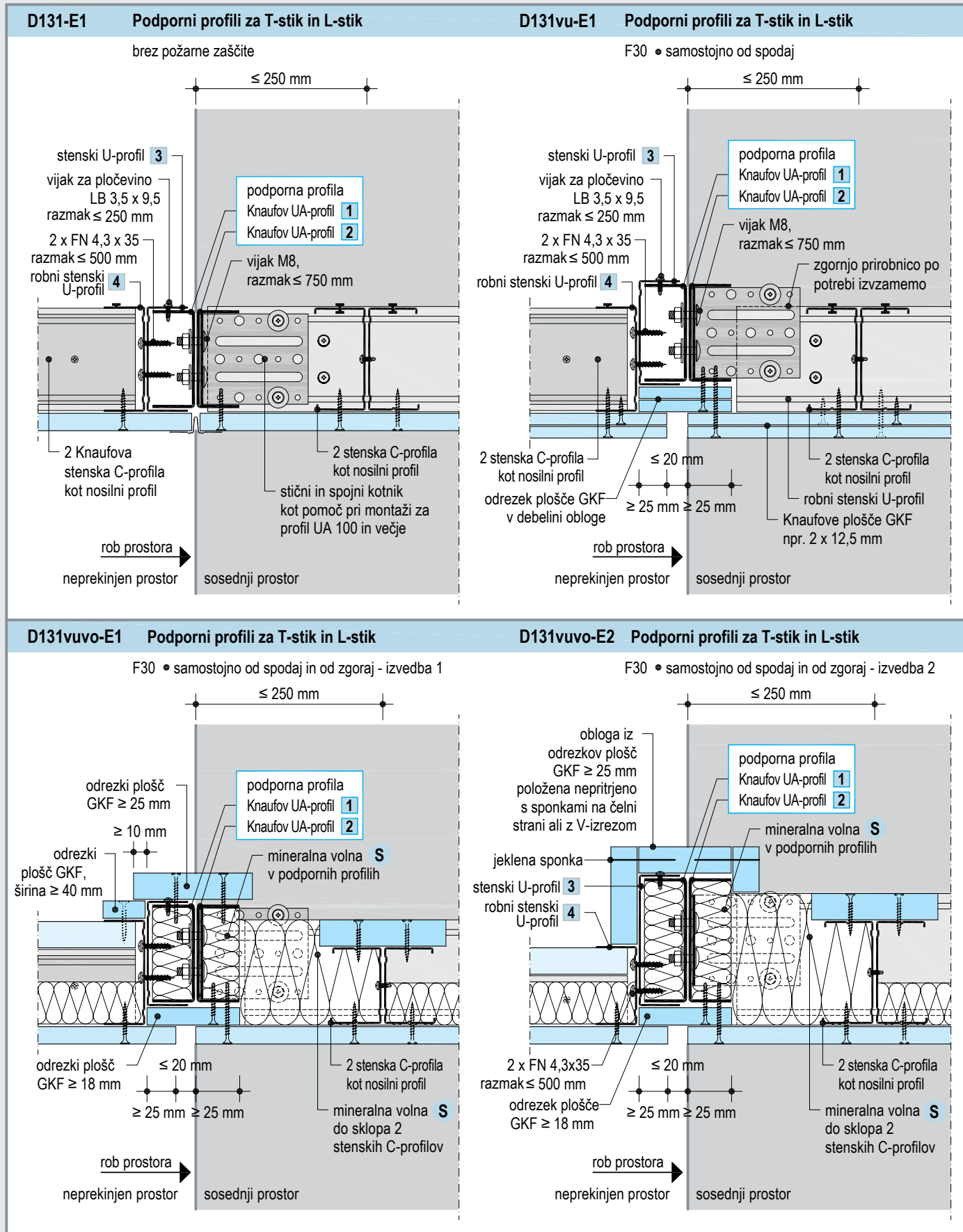


D131 Knauf samonosilni stropi

Podporni profili za T-stik in L-stik



Detalji M 1:5



Izolacijski sloj iz mineralne volne

po DIN EN 13162, razdelek 3.1.1

- S** razred gradiva A, tališče ≥ 1000 °C, specifična gostota ≥ 30 kg/m³ po DIN 4102-17

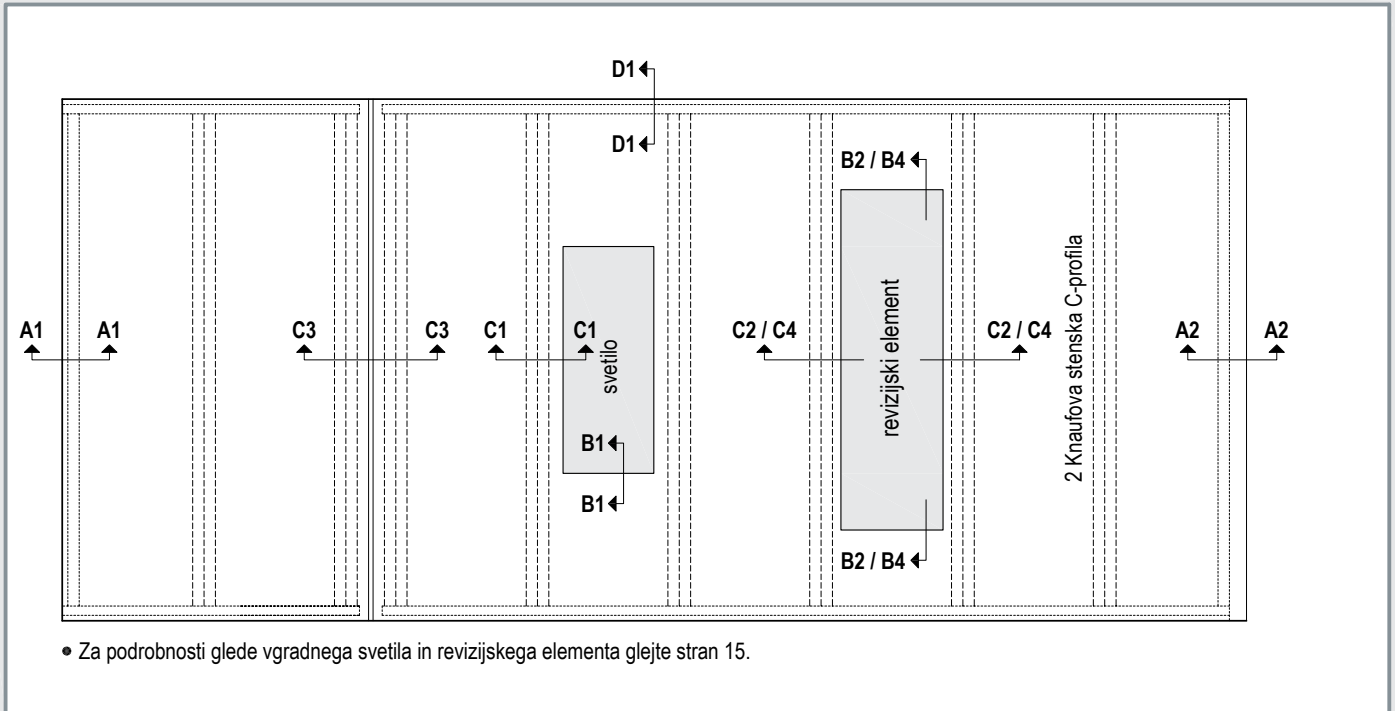
Napotek:

Upoštevajte posamezno izvedbo samonosilnega stropa: (glejte strani 5 - 8).

D131 Knauf samonosilni stropi

Stropno zrcalo - senčna fuga, dilatacijska fuga, stropna pregrada

Stropno ogledalo

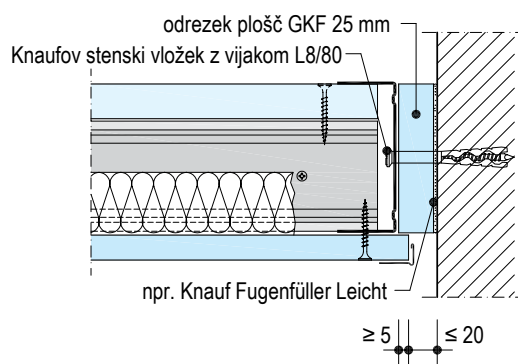
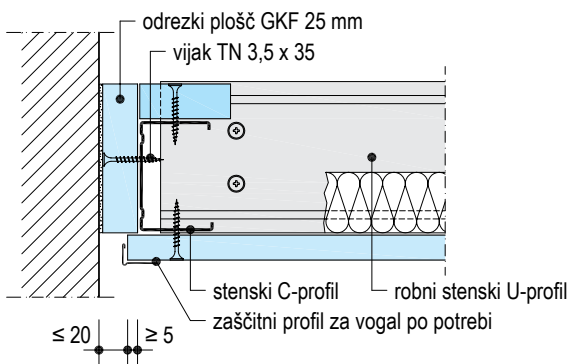


Detalji M 1:5 primeri: požarna zaščita F30 • samostojno od spodaj in od zgoraj • različica A

vse mere v mm

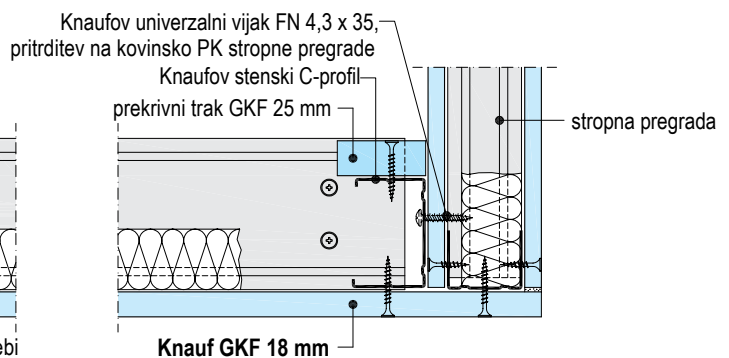
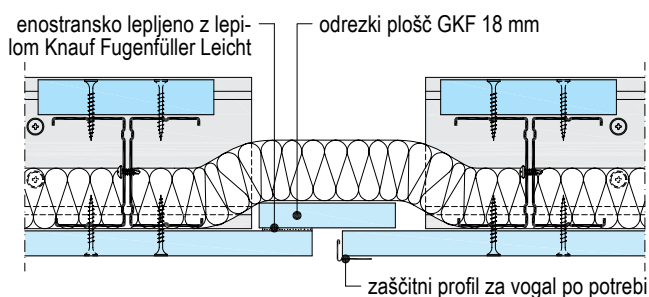
D131-SO-A1 Stik s steno s senčno fugo

D131-SO-D1 Stik s steno s senčno fugo



D131-SO-C3 Dilatacijska fuga

D131-SO-A2 Stropna pregrada



$a \leq 20$ mm

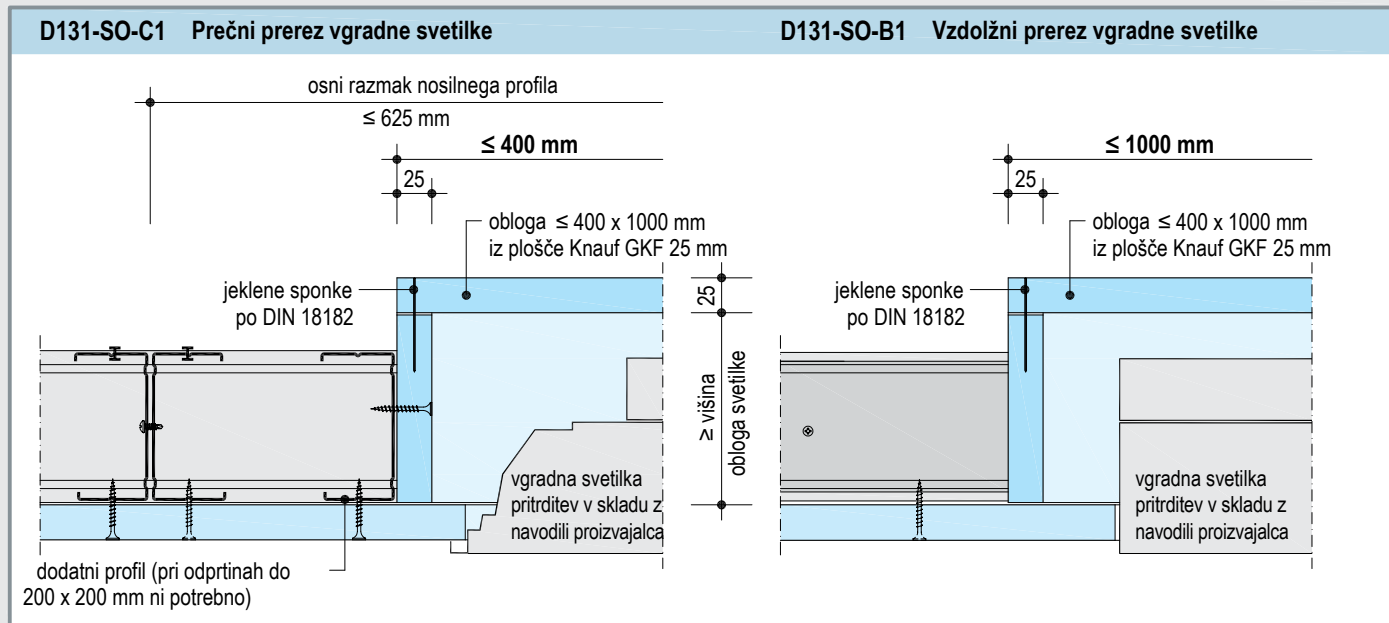
Stropna pregrada
požarna zaščita \geq F30
izvedba v skladu s tehničnim listom
D16 Knauf stropni vgradni elementi

D131 Knauf samonosilni stropi

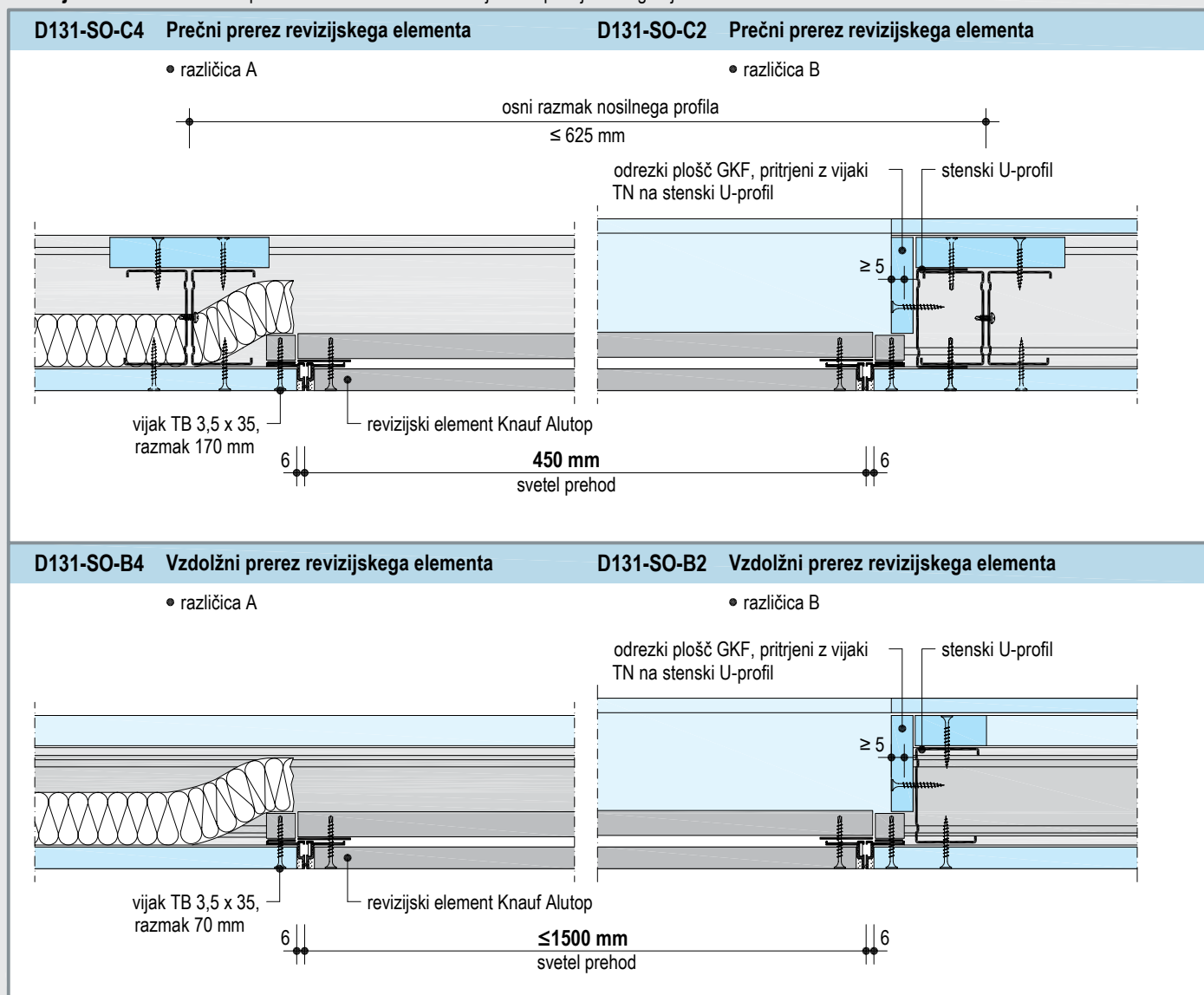
Svetila, revizijski element

Požarne obloge za vgradne svetilke Primer: požarna zaščita F30 • samostojno od spodaj

detalji M 1:5



Revizijski element Primer: požarna zaščita F30 • samostojno od spodaj in od zgoraj



Revizijski element Knauf Alutop

- standardne mere: (svetel prehod)
450 mm x 450 mm
450 mm x 1500 mm

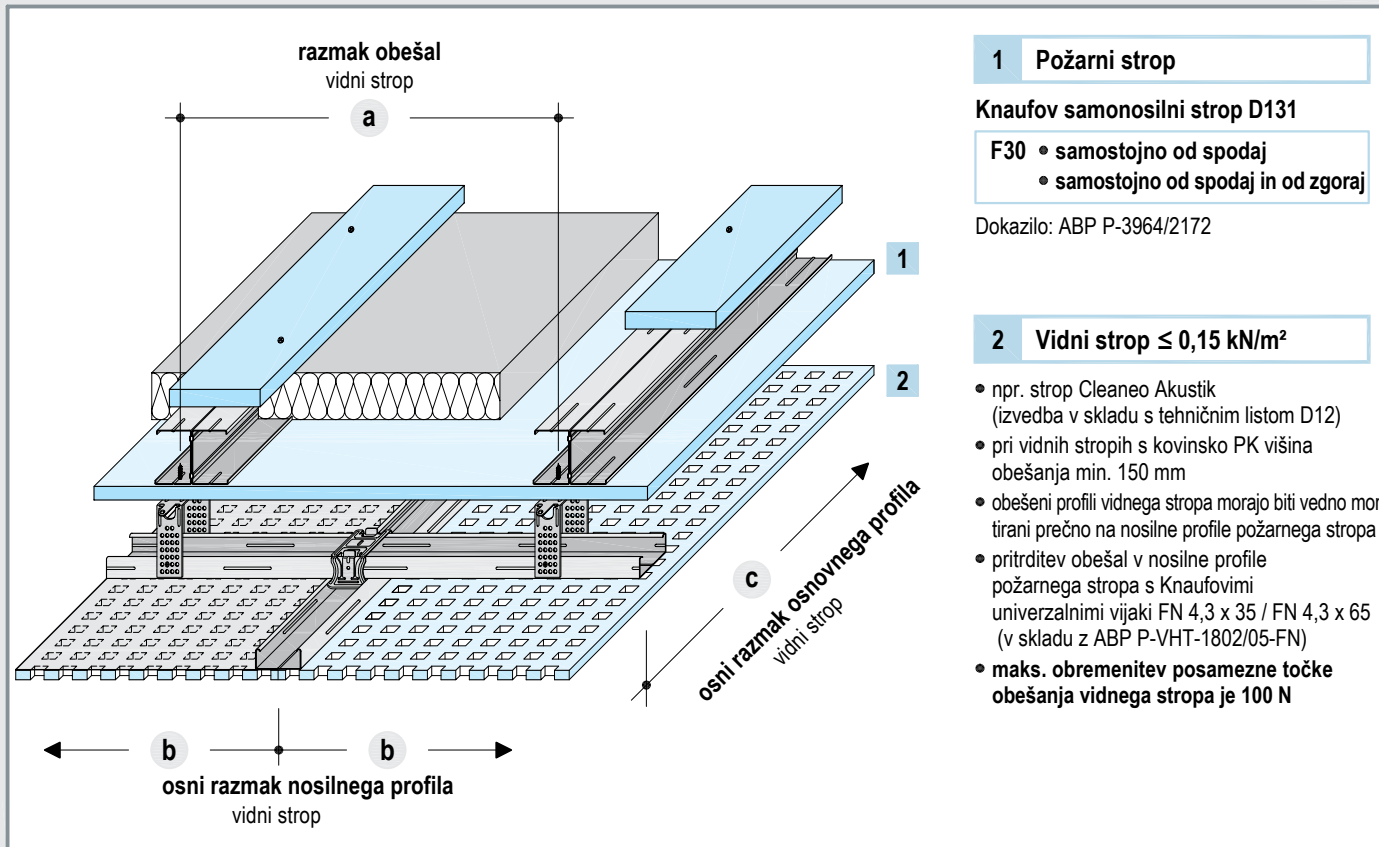
- vmesne velikosti na zahtevo

- revizijski element Knauf Alutop lahko v celoti obesite.

D131 Knauf samonosilni stropi

Strop pod stropom

Vidni strop pod samonosilnim stropom Primer: požarna zaščita F30 • samostojno od spodaj in od zgoraj • različica A



1 Požarni strop

Knaufov samonosilni strop D131

- F30 • samostojno od spodaj
- samostojno od spodaj in od zgoraj

Dokazilo: ABP P-3964/2172

2 Vidni strop $\leq 0,15 \text{ kN/m}^2$

- npr. strop Cleaneo Akustik (izvedba v skladu s tehničnim listom D12)
- pri vidnih stropih s kovinsko PK višina obešanja min. 150 mm
- obešeni profili vidnega stropa morajo biti vedno montirani prečno na nosilne profile požarnega stropa
- pritrditev obešal v nosilne profile požarnega stropa s Knaufovimi univerzalnimi vijaki FN 4,3 x 35 / FN 4,3 x 65 (v skladu z ABP P-VHT-1802/05-FN)
- maks. obremenitev posamezne točke obešanja vidnega stropa je 100 N

1 Samonosilni strop kot požarni strop

Dodatno obremenitev vidnega stropa ($\leq 0,15 \text{ kN/m}^2$) je treba upoštevati pri maks. dopustnih razponih (širinah prostora) samonosilnega stropa. Maks. širine prostora samonosilnih stropov so v skladu s tabelami na str. 6 – 8.

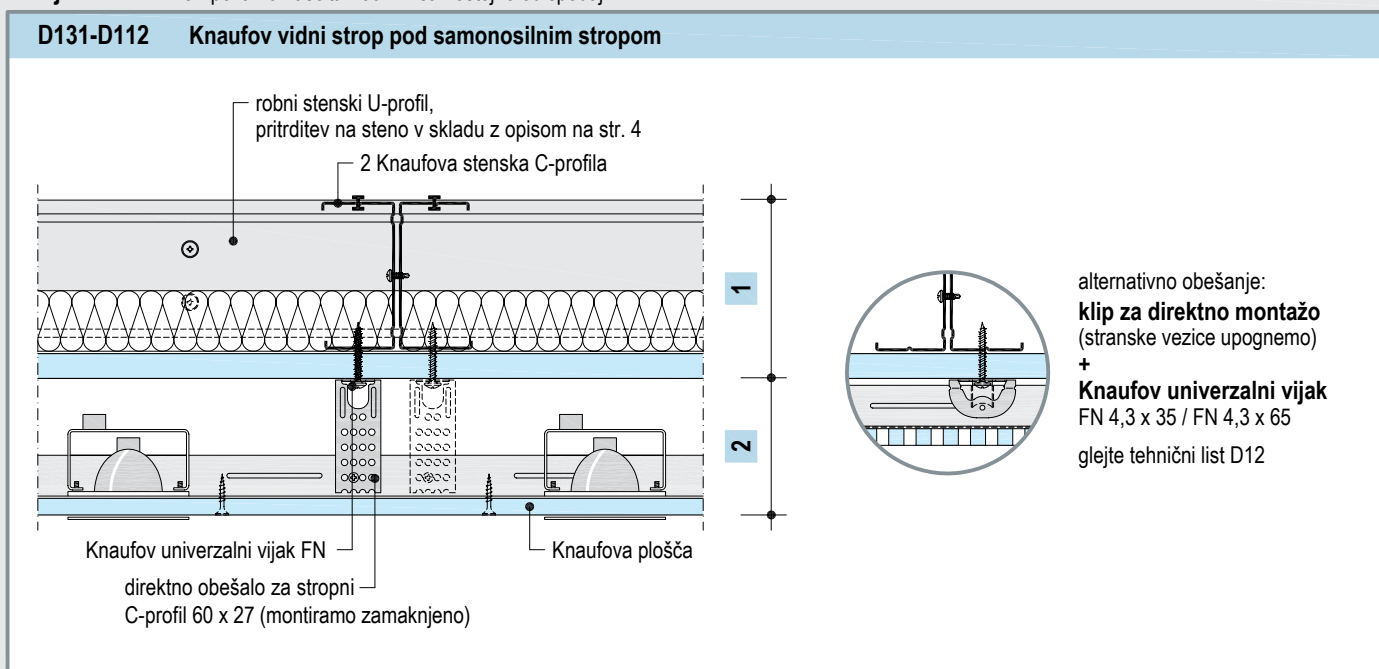
2 Maks. osni razmaki vidnega stropa

vse mere v mm

maks. osni razmaki osnovnega profila c	maks. razmaki obešal *) a razred obremenitve kN / m ² do 0,15	osni razmaki b nosilnega profila
1000	625	500
1200	500	(za strop Cleaneo Akustik glejte str. 12)

*) Pritrditev izvedemo na nosilne profile požarnega stropa.

Detalj M 1:5 Primer: požarna zaščita F30 • samostojno od spodaj



D131 Knauf samonosilni stropi

Potreben material za izbrane primere



Potreben material na m² stropa brez izgub in dodatkov zaradi razreza

Količine se nanašajo na površino stropa 2,5 m x 10 m = 25 m²

Oznaka <i>tuj material = poševni tisk</i>	Enota	Količina kot povprečna vrednost				
		brez požarne zaščite	požarna zaščita • samostojno od spodaj		požarna zaščita • samost. od spodaj in od zgoraj	
			12,5 mm razmak nos.prof 500 mm	2x 12,5 mm razmak nos.prof 500 mm	25 mm razmak nos.prof 625 mm	različica A 18 mm razmak nos.prof 625 mm
Stik s steno robni stenski u-profil stenski U-profil 50/75/100/125/150 x 40 x 0,6 <i>pritrnilno sredstvo, primerno za podlago, npr.</i> oz. Knaufov univerzalni vijak 2 x FN 4,3 x 35 pri pregradni steni oz. Knaufov stropni klin pri steni iz armiranega betona	m kos kos	0,8 2,7 2,8	0,8 2,7 2,8	0,8 2,7 2,8	0,8 *) 2,7 2,8	0,8 *) 2,7 2,8
stenski C-profil - dolžina glede na razpon (širino prostora) Knaufov stenski C-profil 50/75/100/125/150 x 50 x 0,6 <i>pritrnilno sredstvo, primerno za podlago, npr.</i> oz. Knaufov univerzalni vijak FN 4,3 x 35 pri pregradni steni oz. Knaufov stropni klin pri steni iz armiranega betona	m kos kos	0,2 po potrebi	0,2 po potrebi	0,2 po potrebi	0,2 **) po potrebi	0,2 **) po potrebi
Podkonstrukcija en profil kot nosilni profil - dolžina glede na razpon (širino prostora) Knaufov stenski C-profil 50/75/100/125/150 x 50 x 0,6 povezava stenskega C-prof. s stranskim robnim stenskim U-prof.: <i>npr. jeklena kovica</i>	m kos	1,9 1,7	- -	- -	- -	- -
dva profila kot nosilni profil - dolžina glede na razpon (širino prostora) Knaufov stenski C-profil 50/75/100/125/150 x 50 x 0,6 vijak za pločevino LB 3,5 x 9,5 mm (stenski C-profil, vijaki v hrbtišču profila) povezava stenskega C-prof. s stranskim robnim stenskim U-prof.: <i>npr. jeklena kovica</i>	m kos kos	- - -	3,8 3 3,2	3 2,4 2,6	3 **) 2,4 -	3 **) 2,4 -
<i>Izolacijski sloj (upoštevajte požarno zaščito; glejte stran 3)</i>	m ²	po potrebi	po potrebi	po potrebi	1	po potrebi
Knaufove plošče oz. Knaufova mavčna plošča GKB/GKBI; 12,5 mm oz. Knaufova požarna plošča GKF/GKFI ali Diamant GKF; 12,5 mm oz. masivna mavčna plošča GKF/GKFI; 25 mm oz. Knaufova požarna plošča GKF/GKFI; 18 mm prekrivni trak širine 120 mm: masivna mavčna plošča GKF/GKFI; 25 mm prekrivna plošča: Knaufova požarna plošča GKF/GKFI; 12,5 mm	m ² m ² m ² m ²	1 - - -	- 2 - -	- - 1 -	- - 1 0,2	- - 1 0,2
Vijačenje pritrnitev Knaufovih plošč - Knaufova pritrnilna sredstva - glejte stran 2 1. sloj 2. sloj	kos	19 -	14 19	22 -	17 -	17 -
pritrnitev prekrivnih trakov - Knaufovi vijaki TN 3,5 x 35 mm	kos	-	-	-	8	8
Fugiranje Trenn-Fix 65	m	1	1	1	1	1
oz. Uniflott ali Uniflott imgrägniert; pri ročnem fugiranju oz. TRIAS; pri ročnem fugiranju fugirni trak Kurt (za čelne robove)	kg kg m	0,3 0,3 0,35	0,5 0,5 0,35	0,5 0,5 0,35	0,4 0,4 0,35	0,4 0,4 0,35
ali oz. Jointfiller Super; pri strojnem fugiranju oz. Fugenfüller Leicht; pri ročnem fugiranju fugirni trak Kurt (za čelne robove + vzdolžne robove)	kg kg m	0,4 0,3 0,75	0,6 0,5 0,75	- 0,5 1,55	- 0,4 0,75	- 0,4 0,75
profil za zaščito vogalov 23/13; dolžine 2,75 m	m	po potrebi	po potrebi	po potrebi	po potrebi	po potrebi
T-stik / L-stik (glejte strani 9 - 13) Knaufovi UA-profil/stenski U-profil pločevinasta traverza/stični in spojni kotnik primerna pritrnilna sredstva	m kos kos	po potrebi	po potrebi	po potrebi	po potrebi	po potrebi

*) ni možno s stenskim u-profilom 50 / **) ni možno s stenskim U-profilom 150

D131 Knauf samonosilni stropi

Popisni teksti, konstrukcija



Poz.	Opis	Količina	Cena	Znesek	
.....	<p>Spuščen strop DIN 18168-1, vgradna višina v m kot samonosilni strop, razpon obloge v m, razred upornosti proti ognju DIN 4102-2 F30,* za spuščeni strop samostojno pri požarni obremenitvi od spodaj za zaščito nosilne stropne plošče in stropnega dela,* za spuščeni strop samostojno pri požarni obremenitvi od stropnega dela in od spodaj za zaščito spodaj ležečega prostora, nosilne stropne plošče in stropnega dela,* Podlaga za pritrditev: stena iz armiranega betona/zid/ pregradna stena s kovinsko/leseno PK/.....,* izvedba podkonstrukcije iz pocinkanih profilov iz jeklene pločevine DIN 18182-1, nosilni profili iz enega/dveh stenskih C-profilov* 50/75/100/125/150*. Izolacijski sloj iz mineralne volne po DIN EN 13162, debelina v mm, min. specifična gostota v kg/m³, razred gradiva A, tališče min. 1000 °C, */ Dodatni prekrivni sloj na nosilnih profilih iz Knaufovih plošč GKF, debelina 12,5 mm*. Prekrivni sloj iz mavčnih plošč DIN 18180: Knauf Diamant/Knaufove masivne mavčne plošče GKF/ GKFI*/ Knaufove plošče GKF/ GKFI/ GKB/ GKBI*, obdelava v skladu z DIN 18181: enoslojno/dvoslojno*, debelina plošč 12,5/18/25/2 x 12,5* mm. Fugiranje v skladu z navodili št. 2 (IGG, april 2003) stopnja kakovosti Q1 osnovni izravnalni premaz za nanos ometov/*/ stopnja kakovosti Q2 standardni izravnalni premaz*. Proizvod/sistem: Knauf samonosilni strop D131</p>	m ² € €
.....	<p>Spuščen strop DIN 18168-1 kot je opisano zgoraj, vendar z dodatnim spuščeni stropom. Zvočna absorpcija DIN EN ISO 11654 $\alpha_w =$,* Izvedba akustičnega nivoja z osnovnimi in nosilnimi profili, obešanje z direktnimi obešali na nosilne profile samonosilnega stropa D131, izolacija votlih prostorov iz mineralne volne, min. 20 mm,* Prekrivni sloj iz mavčnih plošč s perforacijo/zarezami DIN 18180, Knauf Cleaneo Akustik z učinkom čiščenja zraka, debelina plošč 12,5, obdelava DIN 18181 mm, enoslojno, ravna okrogla perforacija R: 6/18 R/8/18 R/10/23 R/12/25 R/15/30 R*/ zamaknjena okrogla perforacija R: 8/12/50 R/ 12/20/66 R*/ nepravilna perforacija PLUS R: 8/15/20 R/ 12/20/35 R*/ ravna kvadratna perforacija Q: 8/18 Q/ 12/25 Q*/*, Hrbtina stran je kaširana s Knauf standardno tkanino bele/črne /..... barve*, Izvedba fug: zafugiranje/ s Knaufovim prekrivnim profilom za fuge, barva/*. Proizvod/sistem: Strop Knauf Cleaneo Akustik D127 pod samonosilnim stropom D131</p>	m ² € €
.....	<p>Stik samonosilnega stropa s samonosilnim stropom kot T-stik/L-stik *, razpon obloge neprekinjenega stropa v m, razpon obloge sosednjega stropa v m, podlaga za pritrditev: stena iz armiranega betona/zid/pregradna stena,* izvedba s podpornimi profili kot sklop dveh Knaufovih UA-profilov 50/75/100/125/150 * v skladu s Knaufovim tehničnim listom D131 v aktualni različici.</p>	m ² € €
* Neustrezno prečrtajte!				Vsota €	

Konstrukcija

Knaufove samonosilne stropne kot spuščene stropne pritrujemo izključno na stene. Knaufove plošče privijemo na kovinsko podkonstrukcijo iz enega ali dveh Knaufovih stenskih C-profilov. Dopusna je vgradnja ali montaža dodatnih bremen kot so npr. svetilna telesa z največ 100 N (10 kg) na sklop dveh profilov in vidnega stropa kot je npr. D127 akustični strop z največjo obremenitvijo površine 15 kg/m² oz. točkovno obremenitvijo 100 N, s primernimi pritrdilnimi sredstvi neposredno na

podkonstrukcijo. Pri določanju dopustne širine prostora in dimenzioniranju T-/L-stika upoštevajte dodatna bremena. Samonosilni stropni profili se ne smejo podaljševati iz več delov! Dilatacijske fuge surove gradnje je treba prevzeti v stropno konstrukcijo samonosilnih stropov. Pri dolžini stranice čez okoli 15 m ali bistveno zoženih stropnih površinah (npr. pri zožitvah zaradi polic) je treba predvideti dilatacijske fuge. Stike plošč z gradbenimi elementi iz drugih

materialov, predvsem s stebri, ali termično močno obremenjene vgradne elemente kot so vgradna svetila ločimo, npr. tako, da jih izoblikujemo gibljivo s senčnimi fugami. Tovarniška protikorozijska zaščita profilov zadostuje za notranje prostore vključno s hišnimi kopalnicami in kuhinjami. Na drugih predelih, npr. pri vplivu zunanega zraka, so potrebni dodatni ukrepi za protikorozijsko zaščito (glejte DIN 18168-1 tabelo 2).

Montaža

Podkonstrukcija

- Nosilni stenski stik z robnimi profili iz stenskih U-profilov. Pritrditev v skladu s tabelo na strani 4.
- Pri zahtevani protihrupni zaščiti profile, ki se stikajo s steno, skrbno zatesnimo s kitom za pregradne stene v skladu z DIN 4109, Priloga 1, razdelek 5.2; porozni tesnilni trakovi praviloma za ta namen niso primerni.
- Nosilni profili sestojijo iz enega ali dveh stenskih C-profilov; pri zahtevani požarni zaščiti so dopustni le nosilni profili iz dveh profilov;
- Stenske C-profile kot sklope dveh profilov na hrbtišču profila privijemo s pločevinastimi vijaki,

kot je opisano na strani 4.

- Podpome profile stenskih C-profilov vstavimo v stenske U-profile ≥ 30 mm. Zgornjo prirobnico stenskega U- oz. stenskega C-profila povežemo s stenskim U-profilom tako, da jo zakovimo, privijemo ali krimpamo, če ni potreben prekrivni trak.

Obloga

- Pri zahtevani požarni zaščiti od zgoraj pritrdimo odrezke Knaufovih plošč GFK, debeline 25 mm, širine 120 mm, kot prekrivni trak na sklop dveh stenskih C-profilov z vijaki TN 3,5 x 35 mm izmenično v razmaku maks. 250 mm.
- Knaufove plošče položimo prečno na nosilne profile.

- Stike čelnih robov zamaknemo najmanj za 400 mm in jih razvrstimo na profile. Pri uporabi plošč 4AK (štiristransko posneti robovi) lahko izoblikujemo križne fuge v povezavi s fugiranjem s fugirnim trakom, predvsem s Knaufovim fugirnim trakom Kurt
- Plošče začnemo pritrdjevati na sredini plošče ali na vogalu plošče, da preprečimo nakrčenje. Pri vijachenju plošče močno pritisnemo na podkonstrukcijo in jo pritrdimo z vijaki v skladu z opisom na strani 2.
- Stike z drugimi gradbenimi elementi izoblikujemo z maso Trenn-Fix 65 in lopatico ali z maso Acrylat.

Strop pod stropom

Izvedba v skladu z napotki na strani 16.

Fugiranje

Kakovost površine

- Mavčne plošče fugiramo v skladu z zahtevano stopnjo kakovosti Q1 do Q4 v skladu z Navodili št. 2 Industrijske skupine za mavec IGG Fugiranje mavčnih plošč, kakovosti površine.

Fugirni materiali

Izberemo ustrezne fugirne materiale glede na kakovostne zahteve in tip plošče:

- Uniflott: ročno fugiranje brez fugirnega traku: HRAK, HRK s fugirnim trakom: AK
- Uniflott imprägniert: ročno fugiranje impregniranih plošč brez fugirnega traku: HRAK, HRK; odvrtača vodo, barvno zeleno prilagojen;
- TRIAS: ročno fugiranje brez fugirnega traku: HRAK, HRK s fugirnim trakom: AK; barvno prilagojeno kartonu mavčnih plošč, z zmanjšano lastnostjo vpijanja za enakomeren videz površine;

- Fugenfüller Leicht: ročno fugiranje s fugirnim trakom: HRAK, AK;
- Jointfiller Super: strojno fugiranje s fugirnim trakom: HRAK, AK;
- Readygips: ročno ali strojno fugiranje s fugirnim trakom: AK;

Izvedba

- Pri večslojnih oblogah vedno zapolnimo tudi fuge v zakritih legah, fuge na zunanji legi premažemo z lopatico.
- Vidne glave vijakov zafugiramo.
- Priporočilo: fuge rezanih robov vidnih slojev obloge ne glede na material fugiramo s fugirnim trakom Kurt.
- Po potrebi vidno površino rahlo zbrusimo, ko se fugirna masa posuši.

Splošen napotek: Polnjenje fug pokritih slojev oblog pri večslojnih oblogah je potrebno zaradi zagotavljanja protipožarnih, protihrupnih in statičnih lastnosti!

Delovna temperatura in klima

- Fugiranje lahko izvedemo šele, ko niso več predvidene večje spremembe dolžin Knaufovih plošč, npr. zaradi sprememb temperature in vlažnosti.
- Pri fugiranju temperatura prostora in podlage ne sme biti nižja od $+10$ °C.
- Tudi pri estrihu iz litega asfalta Knaufove plošče zafugiramo šele, ko je estrih položen.
- Upoštevajte Navodila št. 1 skupine IGG Pogoji na gradbiščih.

Premazi in obloge

Predhodna obdelava

Pred nanosom premaza moramo s fugirane površine odstraniti prah.

Pred nadaljnjim nanosom premaza in obloge (tapeciranjem) moramo površine mavčnih plošč vedno predhodno obdelati in premazati s temeljnim premazom v skladu z Navodili št. 6 skupine IGG Predhodna obdelava površin suhe gradnje iz mavčnih plošč za nadaljnje nanašanje premazov oz. oblog.

Temeljni premaz prilagodimo poznejšim premazom, prevlekam ali oblogam.

Za izenačenje različnih lastnosti vpijanja fugirane površine in kartonaste površine, so primerni temeljni premazi kot npr. Knauf Tiefengrund ali Spezialgrund ali Putzgrund.

Pri tapetnih oblogah priporočamo nanos temeljnega premaza za menjavo tapet, tako da je v primeru prenove olajšano odstranjevanje tapet.

Primerni premazi in obloge

Na Knaufove plošče lahko nanašamo naslednje premaze ali obloge:

- Tapete: tapete iz papirja, blaga ali umetnih mas: Lahko uporabljamo le lepila iz metilne celuloze v skladu z navodili št. 16, Tehnične smernice za tapeciranje in lepljenje, ki jih je izdal Zvezni odbor za barve in zaščito vrednostnih predmetov (Bundesausschuss Farbe u. Sachwertschutz).
- Ometi: Knaufovi strukturni ometi/tankoslojni ometi, izravnalna masa po celotni površini, kot so npr. Knauf Readyfix ali Knauf Multi-Finish, do debeline 2 mm. Pri ugotavljanju dopustne širine prostora in dimenzioniranju T- in L-stikov upoštevajte dodatna bremena; Obloga iz ometa lahko izvedemo le v povezavi s fugiranjem s fugirnimi trakovi.
- Premazi: disperzijske barve iz umetne smole, premazi z večbarvnimi učinki, oljne barve, kovinske barve za lak, alkidne barve na osnovi smol, poliuretanske barve za lak (PUR), barve na osnovi polimerizata smol, epoksidne barve za lak (EP);

- Disperzijske silikatne barve lahko uporabljamo po nanosu temeljnega premaza, ki je usklajen s podlago v skladu z navedbami proizvajalca;

Neprimerne so:

- alkalne obloge, kot so apnenčaste silikatne barve, silikatne barve na osnovi vodnega stekla ali čiste silikatne barve;

Po tapeciranju tapet iz papirja ali steklene tkanine ali po nanosu ometa poskrbimo za hitro sušenje s pomočjo dobrega zračenja.

Napotek

Pri površinah mavčnih plošč, ki so bile dalj časa brez zaščite izpostavljene svetlobi, lahko pri oblogi pride do porumenelosti. Zato priporočamo preizkusni premaz na več širinah plošč, vključno z zafugiranimi deli. Morebitno porumenelost lahko zanesljivo preprečimo le z nanosom posebnih temeljnih premazov.

Izjave o skladnosti, ki so povezane s posameznim objektom, lahko dobite pri tehničnih informacijah **Knauf Direkt**.

Izjava o skladnosti proizvajalca gradbenega elementa

Proizvajalec:

(ime, naslov)

Gradbišče oz. zgradba:

Datum proizvodnje:

Gradbeni element/zahteve:

Potrdujemo, da je zgoraj navedeni Knaufov stropni sistem izdelan in vgrajen v skladu s

Knaufovim tehničnim listom D131 Knauf samonosilni stropi, izdaja 04/2007

s tam navedenimi sistemskimi komponentami, in je bil tako v zvezi s spodaj navedeno izjavo o skladnosti ponudnika sistema izdelan v skladu z veljavnimi gradbeno nadzornimi dokazili glede statike, zvočne in požarne zaščite..

Kraj, datum

žig in podpis

Izjava o skladnosti ponudnika sistema

Knauf Gips KG

Am Bahnhof 7

97346 Iphofen

Potrdujemo, da konstrukcijske različice, detajli izvedbe in navedeni proizvodi, vsebovani v **Knaufovem tehničnem listu D131 Knauf samonosilni stropi - izdaja 04/2007** v celoti ustrezajo posameznim navedenim gradbeno nadzornim dokazilom.

To velja predvsem, če je navedeno za posamezni sistem ali detajl, za

- statični izračun v skladu z DIN 18168 oz. DIN EN 13964
- požarno zaščito v skladu z ABP P-3964/2172

Za izpolnitev navedenih gradbeno nadzornih zahtev pri postavitvi Knaufovih samonosilnih stropov je potrebna izvedba in uporaba v skladu s Knaufovim tehničnim listom D131 v njegovi naj sodobnejši različici s tam navedenimi sistemskimi komponentami, kar mora proizvajalec gradbenega elementa investitorju potrditi na podlagi zgoraj navedene izjave o skladnosti.

Iphofen, aprila 2007

Prof. Dr. Hummel

Dr. Ruf

Knauf Ljubljana d. o. o.

▶ Tel.: (01) 568 22 79

▶ Faks: (01) 568 31 69

▶ www.knauf.com

Knauf Ljubljana d. o. o., Dunajska 115A, 1000 Ljubljana

Pridržujemo si pravico do tehničnih sprememb. Veljajo aktualni predpisi. Naše jamstvo se nanaša le na neoporečno kakovost naših materialov. Podatki o porabi, količinah in izvedbi so empirične vrednosti, ki jih v nekaterih okoliščinah ne moremo neposredno prenesti. Vsebovani podatki ustrezajo našemu trenutnemu stanju tehnike. Ne more pa biti vključen celovit nabor splošno priznanih pravil gradbene tehnike, zadevnih standardov, smernic in obrtniških pravil. Izvajalec mora poleg predpisov za predelavo ustrezno upoštevati tudi te. Vse pravice pridržane. Za spremembe, ponatis in fotomehانیčno ter elektronsko reproduciranje, tudi v izvlečkih, je potrebno izrecno dovoljenje družbe Knauf Ljubljana d. o. o., Dunajska c. 115A, 1000 Ljubljana.

Dobava prek specializiranih trgovcev v skladu z našimi vsakokrat veljavnimi splošnimi pogoji poslovanja, dobave in plačil.