

**PODSTREŠNE STOPNICE  
ARISTO, KOMBO, LUSSO, VERTICALE**

**JAP**





# PODSTREŠNE STOPNICE

04 ARISTO PP

08 KOMBO PP

12 LUSSO PP

16 LUSSO ZP

20 LUSSO

24 VERTICALE

28 TEHNIČNI PARAMETRI

30 PRIKAZ PRAKTIČNE UPORABE

31 DODATKI

*ODLOČAJO PODROBNOSTI*

# PODSTREŠNE STOPNICE

Specializirani smo za izdelavo stopnišč za podstrešja in stene, ki jih odlikuje sodoben dizajn in izjemno enostavna uporaba.

Osnova za zložljive podstrešne stopnice je trdna in stabilna konstrukcija za varen in udoben vzpon.

Podstrešne stopnice izpolnjujejo stroge zahteve glede požarne odpornosti in toplotne izolacije podstrešnih stopnic za pasivne hiše.



Spodnje stopnice v nebesa je naredila narava. Ostale smo naredili pri JAP.

In ker smo ljudje stvaritve narave, se postavlja filozofsko vprašanje:

Je delo narave popolno?

Če je tako, če delo narave ustvari drugo delo narave, ali je tudi to popolno?

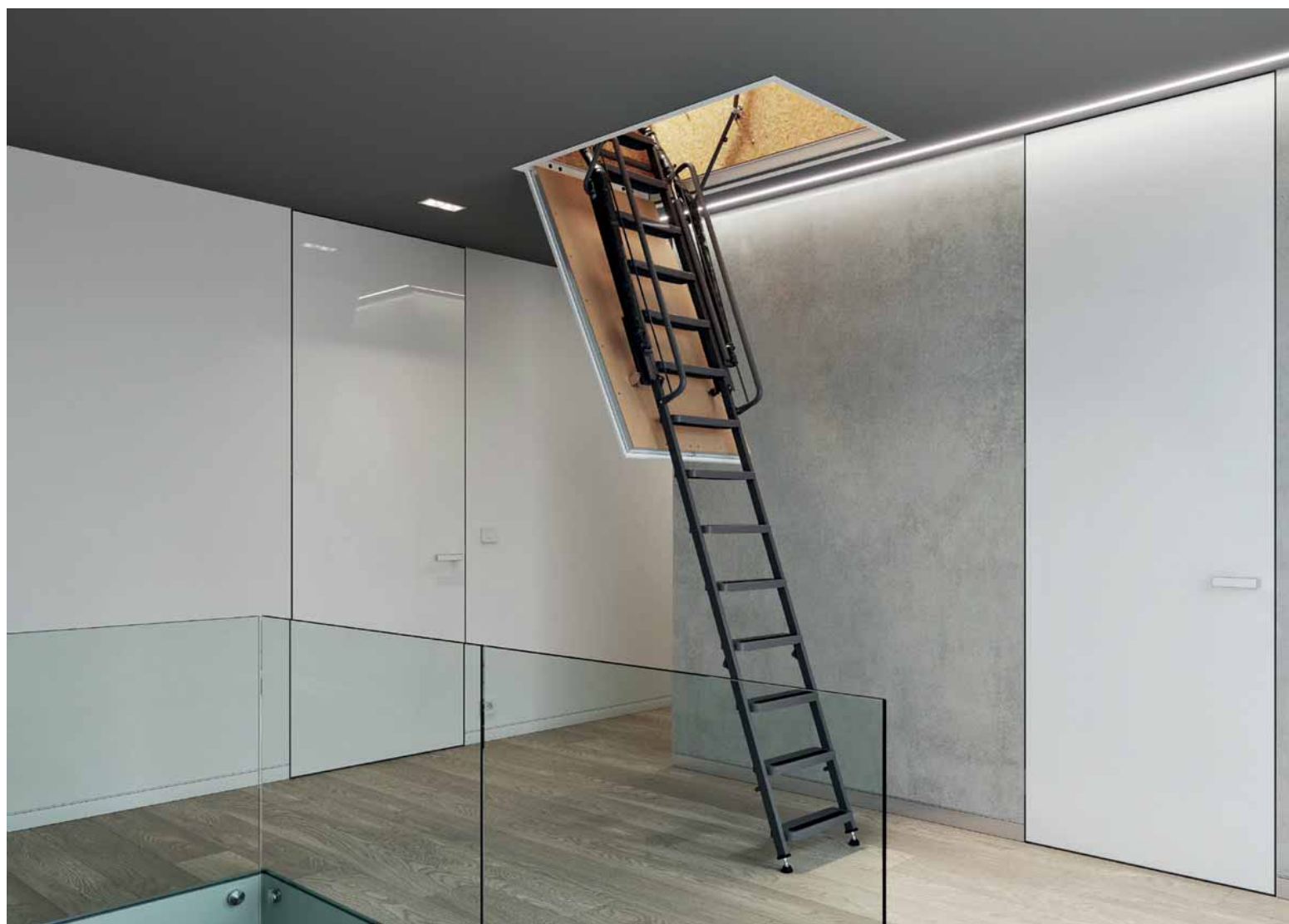
Ne poznamo odgovora, vsekakor pa stremimo k popolnosti.



ARISTO PP

Protipožarne podstrešne stopnice

Za pasivne hiše



Protipožarne podstrešne stopnice ARISTO PP so v skladu z zahtevami za nizko energetske in pasivne hiše. Stopnice s kovinskim sendvič pokrovom, vgrajenim v strop. V loputi je ognjevarna toplotna izolacija. Reža med loputo in okvirjem je zatesnjena s protipožarnim penastim trakom. Na konstrukcijo okvirja je pritrjena zložljiva lestev. Celoten prostor stopnišča je od zgoraj zaprt s toplotnoizoliranim pokrovom. Pokrov in loputa standardno vključujeta mehanizem za sinhrono odpiranje. Z vidnega dela je spodnja loputa pobarvana belo in prekrita z zaščitno folijo; leseni deli zgornjega pokrova so zaščiteni s fungicidno razstopino, uporabljena vezana plošča pa je vodoodporna.

Požarna odpornost je preverjena pri podjetju Pavus a.s. v njihovem požarnem testnem laboratoriju v Veseli nad Lužnico. Izdelek je certificiran s strani CSI Praga, podružnica Zlin. Toplotna prepustnost in zračna prepustnost sta preverjeni pri ift Rosenheim GmbH v Rosenheimu, Nemčija.



# ARISTO PP

## Protipožarne podstrešne stopnice

Vse dimenzije so v milimetrih.

Največja debelina stropa: **490**.

Dimenzije po meri od **491 do 600** je mogoče naročiti s stranskim odpiranjem.

Požarna odpornost: EI<sub>1</sub> 45 / EI<sub>2</sub> 45 / EW 45.

Koeficient toplotnega prehoda: U = 0.66 W/(m<sup>2</sup>K).

Razred zračne prepustnosti: 4.

Groba gradbena odprtina (d × š)	A	B	H	R
1200 × 600	2400–2600	260	1215	1520
1200 × 700	2400–2600	360	1215	1520
1300 × 700	2400–2800	360	1310	1650
1400 × 700	2400–3100	360	1405	1770

Tabela prikazuje dimenzije C pri različnih višinah A.

A	C
3100	1250
3000	1220
2900	1190
2800	1160
2700	1120
2600	1090
2500	1060
2400	1030

A - višina od tal do stropa

B - širina prečke

C - razdalja od koder so raztegnjene stopnice postavljene na tla do konca okvirja

F - višina okvirja

G - višina zaprtega sistema

H - višina odprtega pokrova

I - širina vidnega roba okvirja

R - največja razdalja zloženih stopnic od konca okvirja v fazi odpiranja

š - širina grobe gradbene odprtine

d - dolžina grobe gradbene odprtine

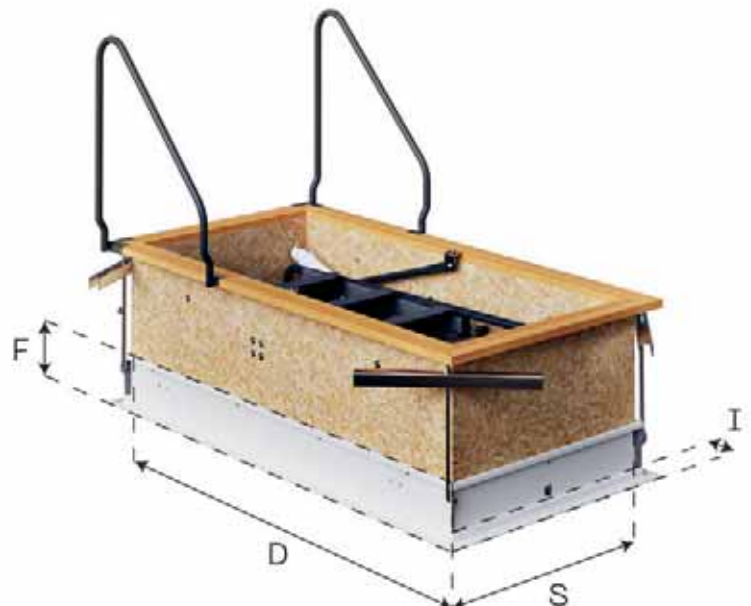
**D = d - 15**

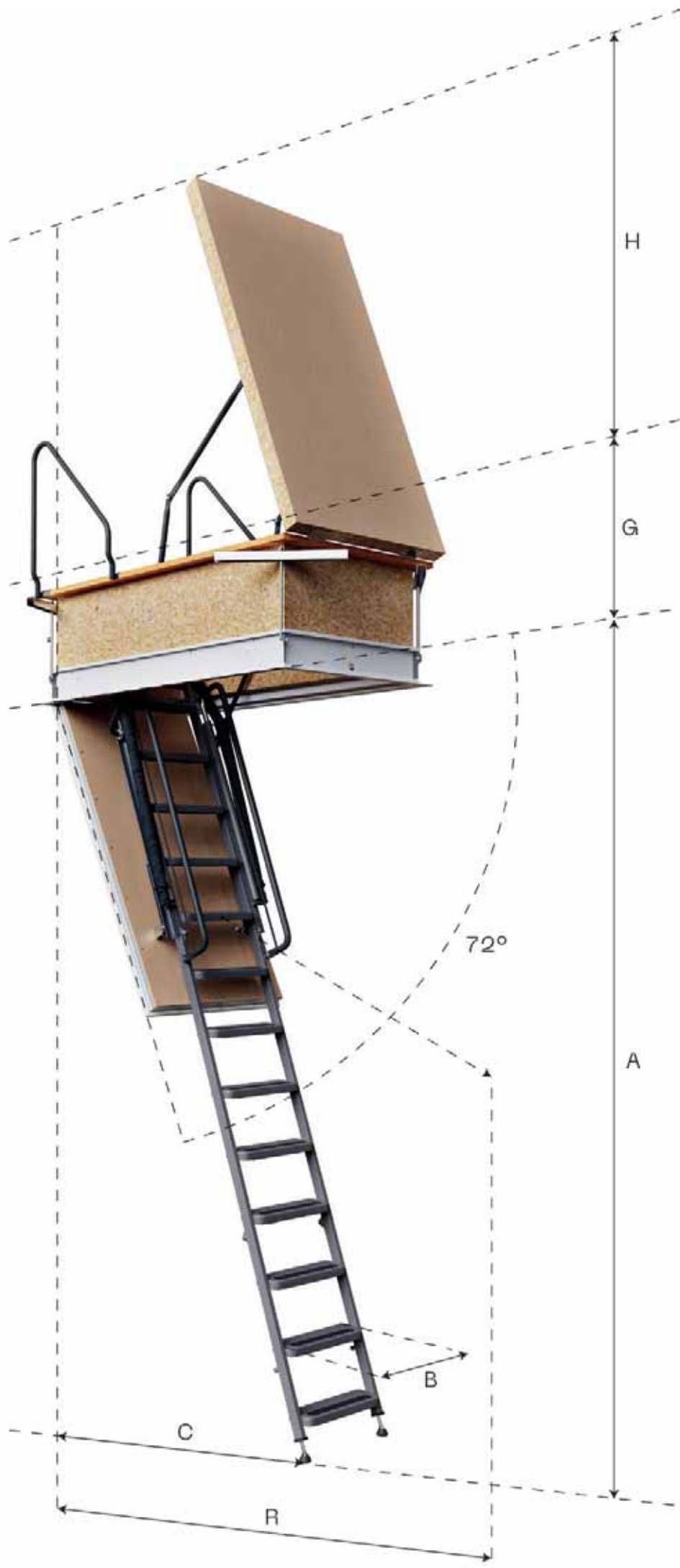
**S = š - 20**

**F = 140**

**G = 515/615**

**I = 24**

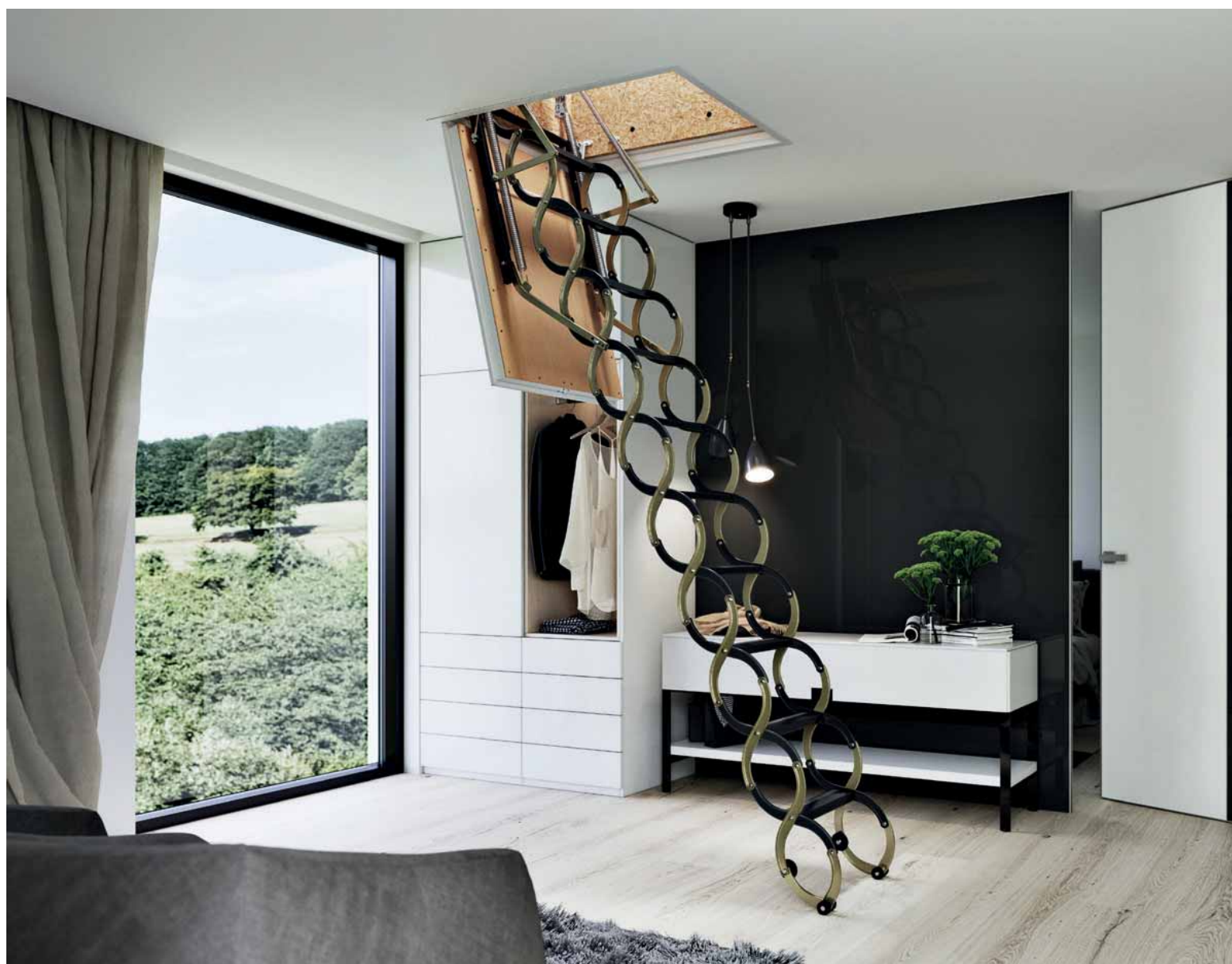




# KOMBO PP

Protipožarne podstrešne stopnice

Za pasivne hiše



Protipožarne podstrešne stopnice Kombo PP so v skladu z zahtevami za nizko energetske hiše.

Stopnice s kovinskim sendvič pokrovom, vgrajenim v strop. V loputi je ognjevarna toplotna izolacija. Reža med loputo in okvirjem je zatesnjena s protipožarnim penastim trakom. Na konstrukcijo okvirja je pritrjena zložljiva lestev. Celoten prostor stopnišča je od zgoraj zaprt s toplotno izoliranim pokrovom. Z vidnega dela je spodnja loputa pobarvana belo in prekrita z zaščitno folijo; leseni deli zgornjega pokrova so zaščiteni s fungicidno razstopino, uporabljena vezana plošča pa je vodoodporna.

Požarna odpornost je preverjena pri podjetju Pavus a.s. v njihovem požarnem testnem laboratoriju v Veseli nad Lužnico. Izdelek je certificiran s strani CSI Praga, podružnica Zlin. Toplotna prepustnost in zračna prepustnost sta preverjeni pri ift Rosenheim GmbH v Rosenheimu, Nemčija.



# KOMBO PP

## Protipožarne podstrešne stopnice

Vse dimenzije so v milimetrih.

Največja debelina stropa: **405**

Možnost naročila dimenzije po meri: **406–600**.

Požarna odpornost: EI<sub>1</sub> 30 / EI<sub>2</sub> 30 / EW 30.

Koeficient toplotnega prehoda:  $U = 0.71 \text{ W}/(\text{m}^2\text{K})$ .

Razred zračne prepustnosti: **4**

Groba gradbena odprtina (d × š)	A	B
1100 × 700	2200–3200	400
1000 × 700	2200–3200	400
900 × 700	2200–3200	400

Tabela prikazuje dimenzije C in R z različnimi višinami A.

A	C	R
3200	1584	1875
3100	1584	1875
3000	1584	1875
2900	1460	1730
2800	1460	1730
2700	1335	1585
2500	1335	1585
2300	1211	1440
2200	1211	1440

A – višina od tal do stropa

B – širina prečke

C – razdalja od koder so raztegnjene stopnice postavljene na tla do konca okvirja

F – višina okvirja

G – višina zaprtega sistema

H – višina odprtega pokrova

I – širina vidnega roba okvirja

R – največja razdalja zloženih stopnic od konca okvirja v fazi odpiranja

š - širina grobe gradbene odprtine

d - dolžina grobe gradbene odprtine

**D = d - 20**

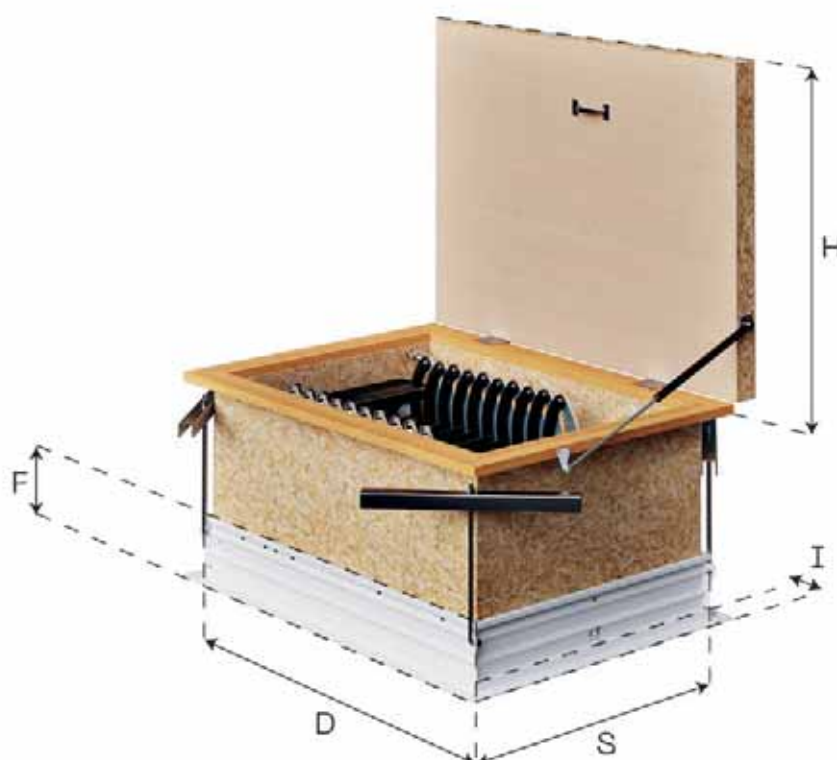
**S = š - 20**

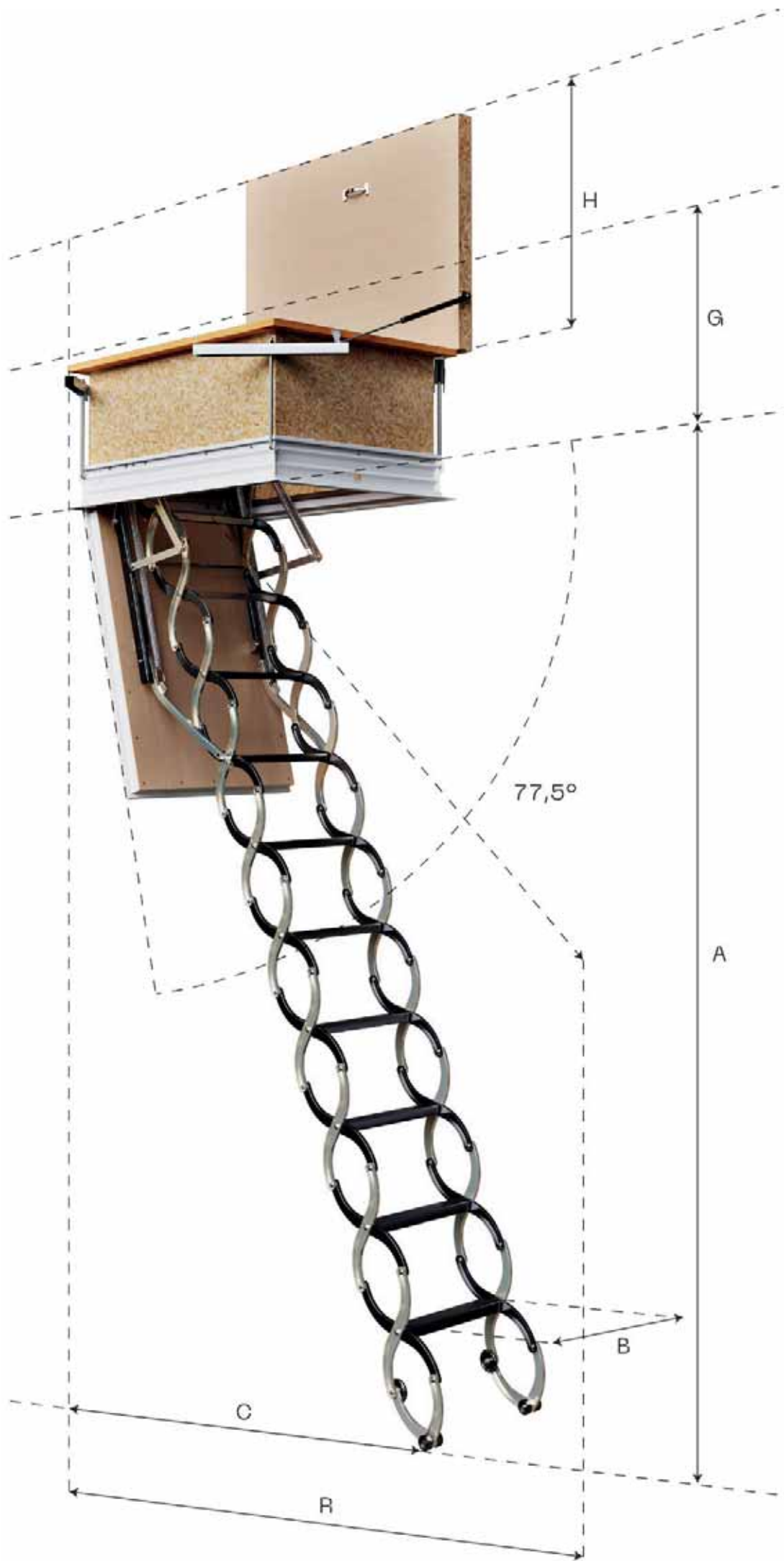
**F = 140**

**G = 533**

**H = 695**

**I = 24**

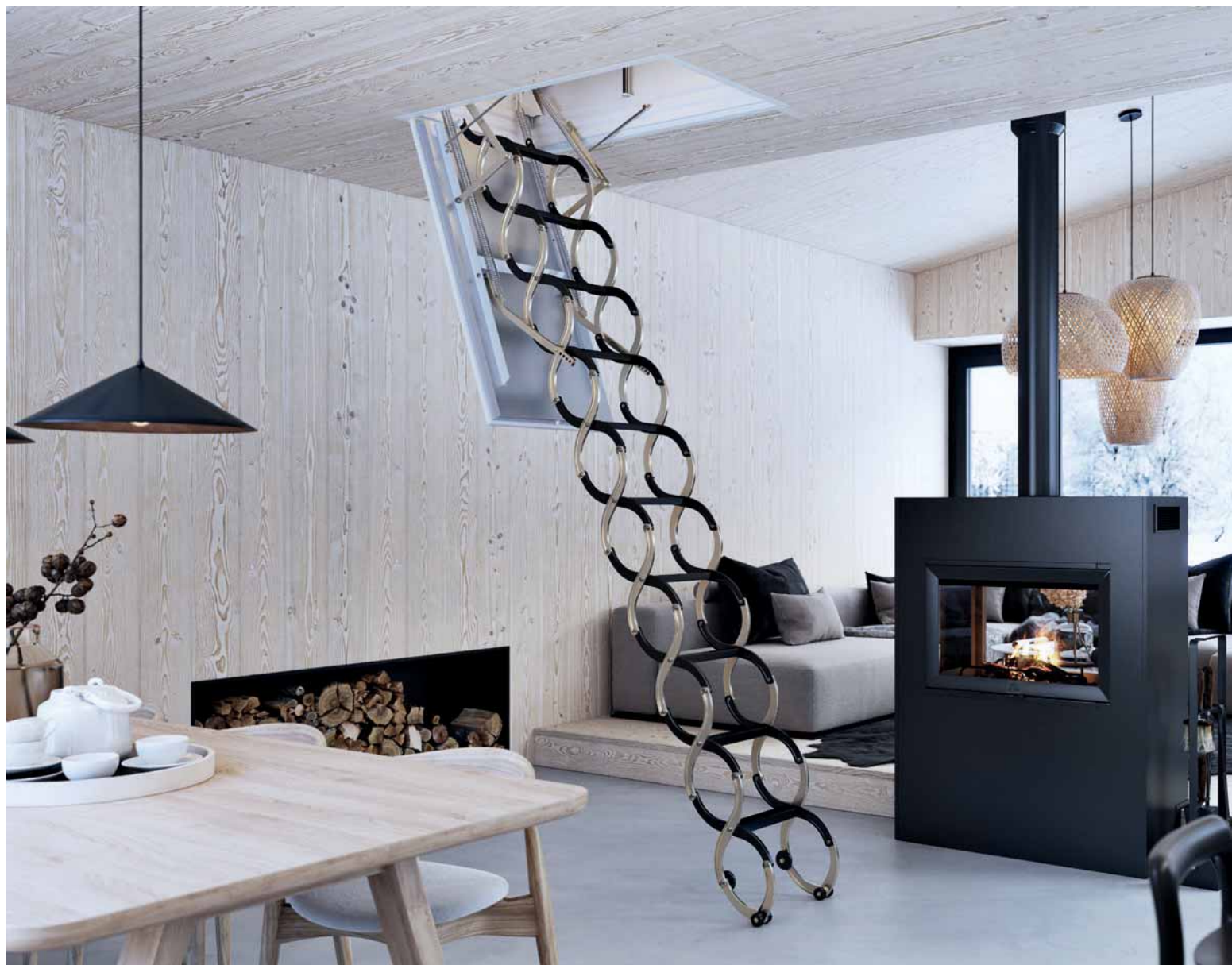




LUSSO PP

Protipožarne podstrešne stopnice

Stopnice s kovinsko sendvič loputo za vgradnjo v strop.



Loputa vsebuje toplotno izolacijo in protipožarni vstavek. Pri dimenzijah od 1.000 mm naprej je odpiralni sistem lopute opremljen z zavornim mehanizmom proti nenadnemu odpiranju.

#### SENDVIČ LOPUTA

Leseni okvir je napolnjen z izolacijskimi in protipožarnimi materiali ter oblečen v pocinkano pločevino. Vidni del je pobarvan belo in prekrit z zaščitno folijo. Možno je naročiti samo protipožarno loputo brez zložljivih stopnic.

Požarna odpornost je preverjena s strani podjetja Pavus a.s. v njihovem požarnem testnem laboratoriju v Veseli nad Lužnico. Izdelek je certificiran s strani CSI Praga, podružnica Zlin.



# LUSSO PP

## Protipožarne podstrešne stopnice

Vse dimenzije so v milimetrih.

Debelina stropa: **140–1000**.

Požarna odpornost: EI<sub>1</sub> 60 / EI<sub>2</sub> 60 / EW 60.

Koeficient toplotnega prehoda:  $U = 1.7 \text{ W}/(\text{m}^2\text{K})$ .

Groba gradbena odprtina (d × š)	A	B
700 × 500	2200–3200	300
800 × 500	2200–3200	300
900 × 500	2200–3200	300
1000 × 500	2200–3200	300
700 × 600	2200–3200	320
800 × 600	2200–3200	320
900 × 600	2200–3200	320
1000 × 600	2200–3200	320
1100 × 600	2200–3200	320
1200 × 600	2200–3200	320
800 × 700	2200–3200	400
900 × 700	2200–3200	400
1000 × 700	2200–3200	400
1100 × 700	2200–3200	400
1200 × 700	2200–3200	400

Tabela prikazuje dimenzije C pri različnih višinah A.

A	C	R
3200	1400	2100
3100	1300	2000
3000	1200	1850
2900	1300	1800
2800	1450	1750
2700	1650	1700
2600	1400	1650
2500	1350	1600
2400	1000	1650
2300	1250	1600
2200	1350	1550

A – višina od tal do stropa

B – širina prečke

C – razdalja od koder so raztegnjene stopnice postavljene na tla do konca okvirja

F – višina okvirja

G – višina zaprtega sistema

I – širina vidnega roba okvirja

R – največja razdalja zloženih stopnic od konca okvirja v fazi odpiranja

š - širina grobe gradbene odprtine

d - dolžina grobe gradbene odprtine

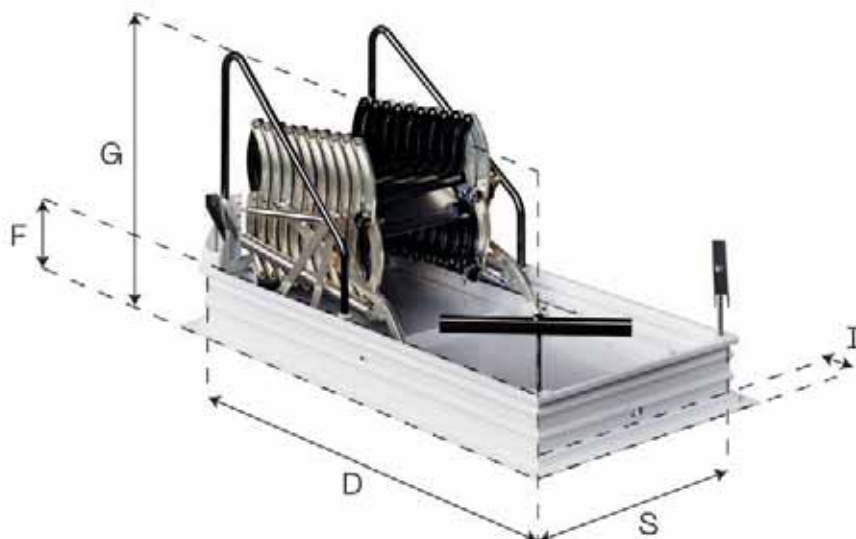
**D = d - 15**

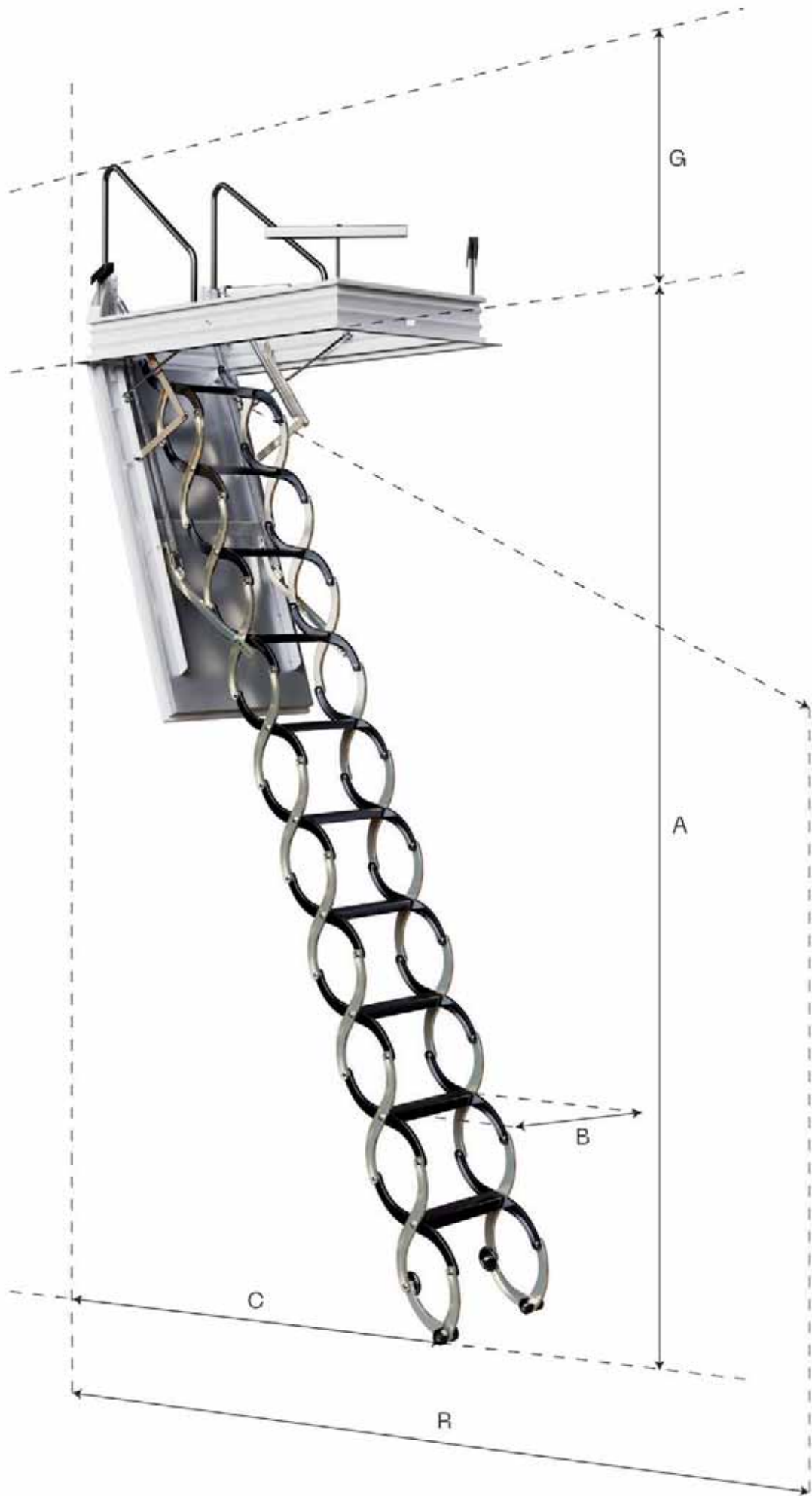
**S = š - 20**

**F = 140**

**G = 400**

**I = 24**





# LUSSO ZP

Toplotno izolirane podstrešne stopnice

Stopnice s kovinsko sendvič loputo za vgradnjo v strop.



Loputa vsebuje toplotno izolacijo. Pri dimenzijah od 1.000 mm naprej je odpiralni sistem lopute opremljen z zavornim mehanizmom proti nenadnemu odpiranju.

#### SENDVIČ LOPUTA

Leseni okvir, napolnjen z izolacijo, je oblečen v pocinkano pločevino. Vidni del je pobarvan belo in prekrit z zaščitno folijo. Možno je naročiti samo toplotno izolirano loputo brez zložljivih stopnic.



# LUSSO ZP

## Toplotno izolirane podstrešne stopnice

Vse dimenzije so v milimetrih.

Debelina stropa: **140–1000**.

Koeficient toplotnega prehoda:  $U = 1.9 \text{ W}/(\text{m}^2\text{K})$ .

Groba gradbena odprtina (d × š)	A	B
700 × 500	2200–3200	300
800 × 500	2200–3200	300
900 × 500	2200–3200	300
1000 × 500	2200–3200	300
700 × 600	2200–3200	320
800 × 600	2200–3200	320
900 × 600	2200–3200	320
1000 × 600	2200–3200	320
1100 × 600	2200–3200	320
1200 × 600	2200–3200	320
800 × 700	2200–3200	400
900 × 700	2200–3200	400
1000 × 700	2200–3200	400
1100 × 700	2200–3200	400
1200 × 700	2200–3200	400

Tabela prikazuje dimenzije C in R pri različnih višinah A.

A	C	R
3200	1400	2100
3100	1300	2000
3000	1200	1850
2900	1300	1800
2800	1450	1750
2700	1650	1700
2600	1400	1650
2500	1350	1600
2400	1000	1650
2300	1250	1600
2200	1350	1550

A – višina od tal do stropa

B – širina prečke

C – razdalja od koder so raztegnjene stopnice postavljene na tla do konca okvirja

F – višina okvirja

G – višina zaprtega sistema

I – širina vidnega roba okvirja

R – največja razdalja zloženih stopnic od konca okvirja v fazi odpiranja

š – širina grobe gradbene odprtine

d – dolžina grobe gradbene odprtine

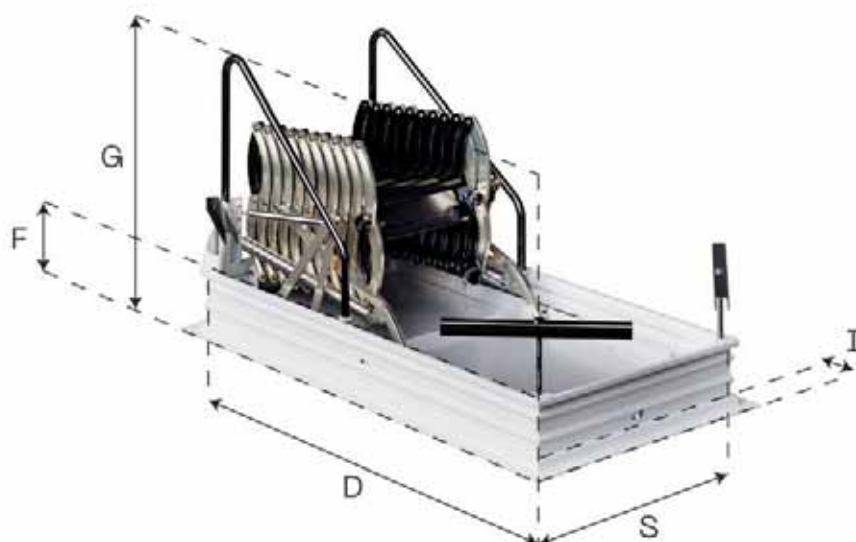
**D = d - 15**

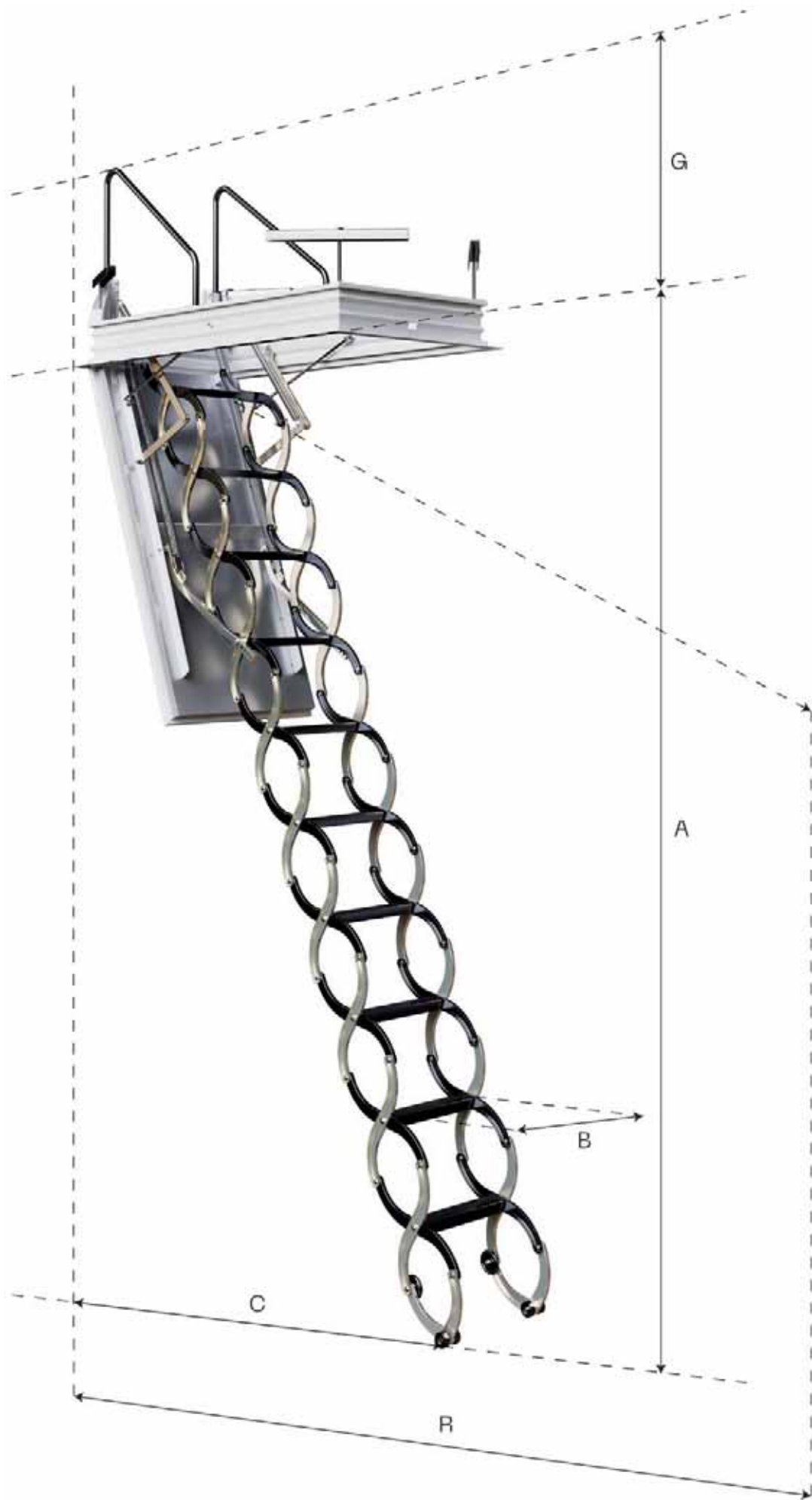
**S = š - 20**

**G = 400**

**F = 140**

**I = 24**





LUSSO

## Podstrešne stopnice

Stopnice s preprosto loputo iz iverne plošče za vgradnjo v strop.





## Podstrešne stopnice

Vse dimenzije so v milimetrih.

Najmanjše dimenzije grobe gradbene odprtine (l x w): **700 x 500**.

Največje dimenzije grobe gradbene odprtine (l x w): **1400 x 1000**.

Največja debelina stropa: **1000**.

Okvir (prehod) za stopnice je mogoče izdelati po meri. Pokrova ni mogoče naročiti ločeno.

Groba gradbena odprtina (d x š)	A	B
700 x 500	2200-3200	300
800 x 500	2200-3200	300
900 x 500	2200-3200	300
1000 x 500	2200-3200	300
700 x 600	2200-3200	320
800 x 600	2200-3200	320
900 x 600	2200-3200	320
1000 x 600	2200-3200	320
1100 x 600	2200-3200	320
1200 x 600	2200-3200	320
800 x 700	2200-3200	400
900 x 700	2200-3200	400
1000 x 700	2200-3200	400
1100 x 700	2200-3200	400
1200 x 700	2200-3200	400

Tabela prikazuje dimenzije C in R z različnimi višinami A.

A	C	R
3200	1400	2100
3100	1300	2000
3000	1200	1850
2900	1300	1800
2800	1450	1750
2700	1650	1700
2600	1400	1650
2500	1350	1600
2400	1000	1650
2300	1250	1600
2200	1350	1550

A – višina od tal do stropa

B – širina prečke

C – razdalja od koder so raztegnjene stopnice postavljene na tla do konca okvirja

F – višina okvirja

G – višina zaprtega sistema

I – širina vidnega roba okvirja

R – največja razdalja zloženih stopnic od konca okvirja v fazi odpiranja

š- širina grobe gradbene odprtine

d - dolžina grobe gradbene odprtine

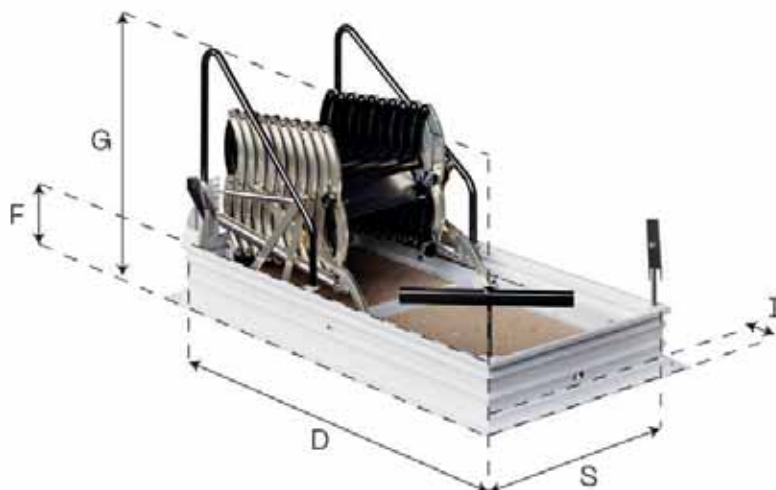
**D = d - 15**

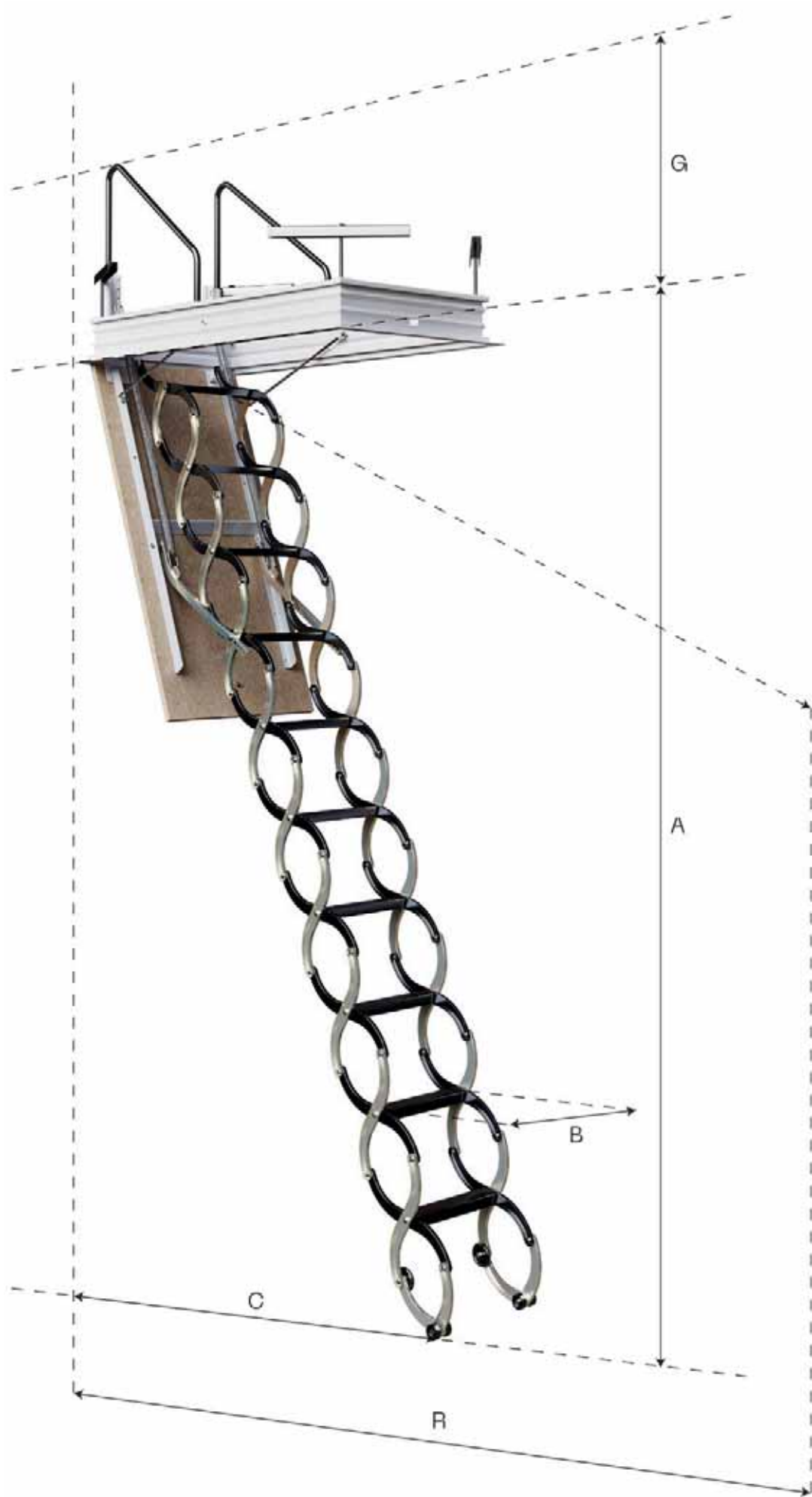
**S = š - 20**

**F = 140**

**G = 400**

**I = 24**





# VERTICALE

## Podstrešne stopnice

Stopnice s preprosto loputo iz iverne plošče za vgradnjo v steno.





# VERTICALE

Podstrešne stopnice

Vse dimenzije so v milimetrih.

Največja debelina stene: 1000.

Pokrova ni mogoče naročiti ločeno.

Groba gradbena odprtina (d × š)	A	B
900 × 700	2200–3200	400
1000 × 700	2200–3200	400
1100 × 700	2200–3200	400
1200 × 700	2200–3200	400

Tabela prikazuje dimenzije C in R pri različnih višinah A.

A	C	R
3200	1700	2100
3100	1800	2000
3000	1400	1900
2900	1500	1850
2800	1600	1800
2700	1300	1750
2600	1400	1700
2500	1500	1650
2400	1100	1550
2300	1200	1500
2200	1300	1400

A – višina od tal do stropa

B – širina prečke

C – razdalja od koder so raztegnjene stopnice postavljene na tla do konca okvirja

F – višina okvirja

G – višina zaprtega sistema

I – širina vidnega roba okvirja

R – največja razdalja zloženih stopnic od konca okvirja v fazi odpiranja

š - širina grobe gradbene odprtine

d - dolžina grobe gradbene odprtine

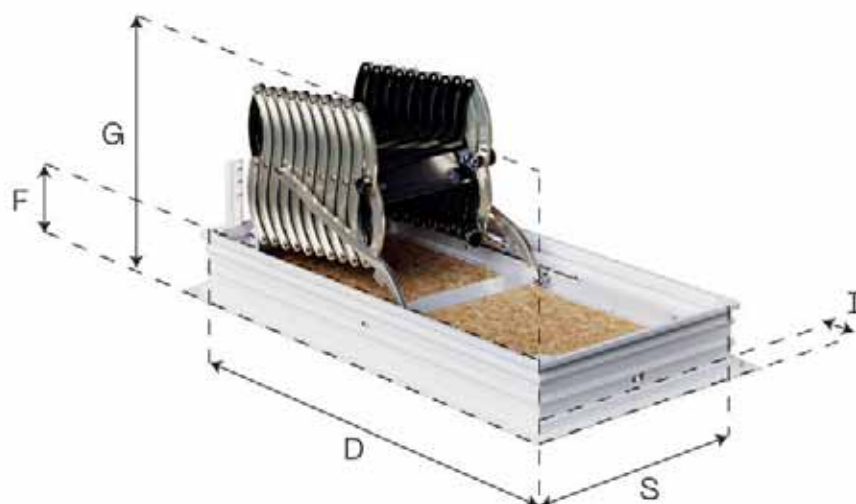
**D = d - 15**

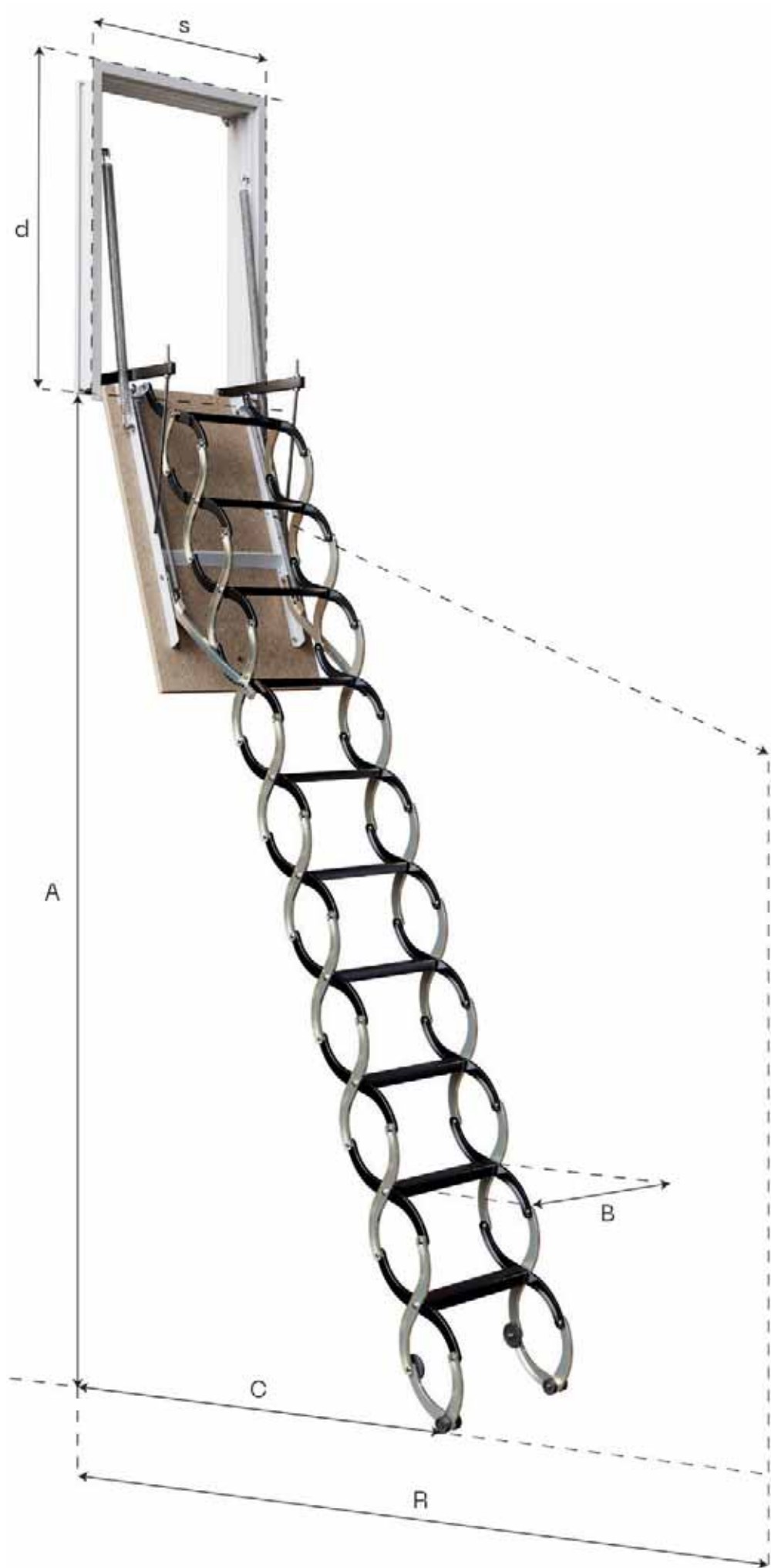
**S = š - 20**

**F = 140**

**G = 400**

**I = 24**





# TEHNIČNI PARAMETRI

- OKVIR  
Okvir je varjen iz valjane profilirane pločevine s površinsko obdelavo Komaxit (bela).
- SESTAVA STOPNIC
  - KOMBO in LUSSO: prečke - valjane pločevine S profila s površinsko obdelavo Komaxit (črna) - spojke
  - S profil galvanizirane pločevine (rumeno kromatirane).
  - ARISTO: jekleni okvir s pločevinastimi prečkami in površinsko obdelavo Komaxit (siva).
- LOPUTA
  - a) enostavna - surova iverka debeline 16 mm brez površinske obdelave.
  - b) sendvič - leseni okvir, napolnjen z izolacijskim materialom, je oblečen v pocinkano pločevino; vidni del je pobarvan belo in prekrit z zaščitno folijo.
- PRIPONKE IN PRITRDILA  
Izdelana iz visoko trdnega materiala s pocinkano površino.
- TEČAJI
  - LUSSO – pri toplotno izolirani in protipožarni loputi so iz nerjavečega jekla
  - ARISTO and KOMBO – pri spodnji loputi iz nerjavečega jekla, pri zgornjem pokrovu pocinkani
- NOSILNOST  
Največja nosilnost je 150 kg.
- DEBELINA STROPA  
Če je debelina stropa, v katerega želite namestiti stopnice, do 230 mm, so priloženi vijaki dovolj dolgi za montažo. V nasprotnem primeru, če je strop debel 230 mm ali več, je treba uporabiti daljše vijake.  
To navedite pri naročilu, in dostavili vam bodo daljše vijake.

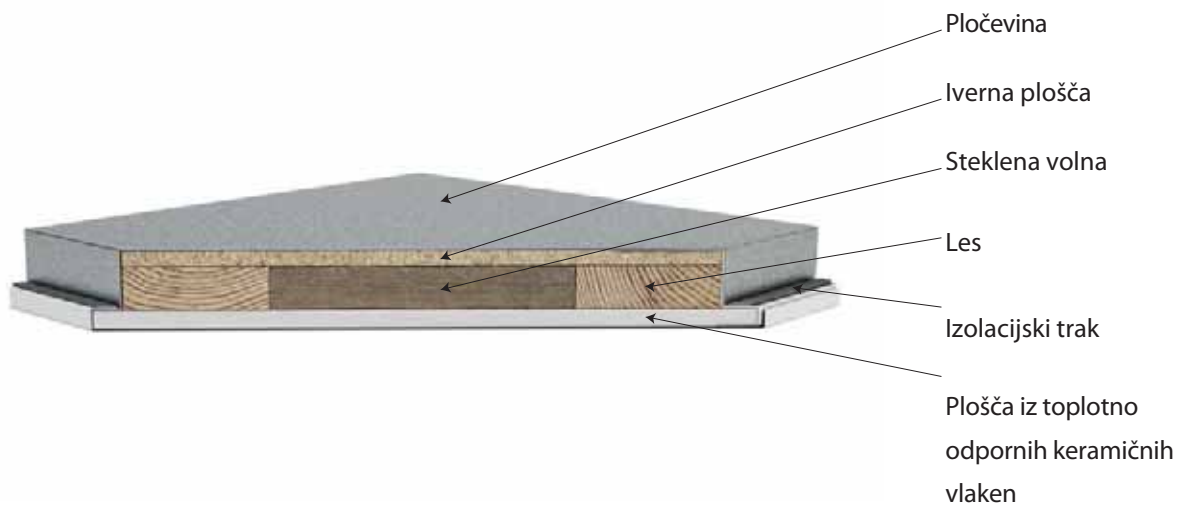
NAMESTITEV NA TANEK STROP



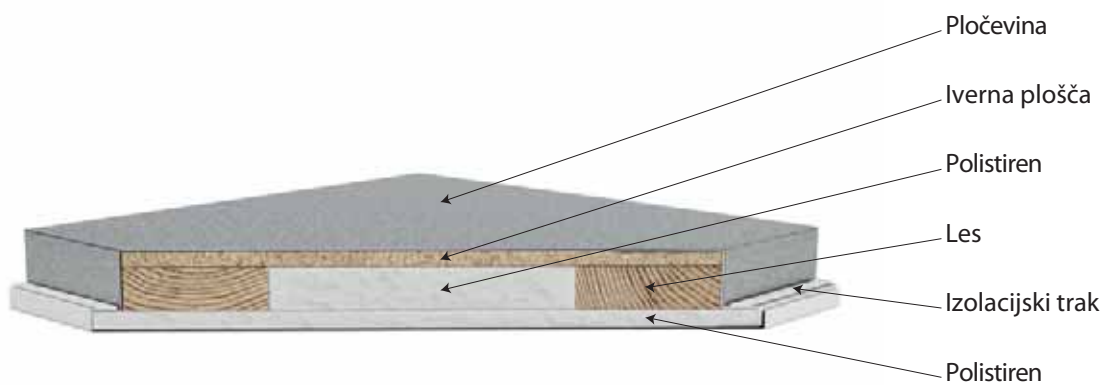
NAMESTITEV NA DEBEL STROP



## PROTIPOŽARNE STOPNICE: PRESEK LOPUTE

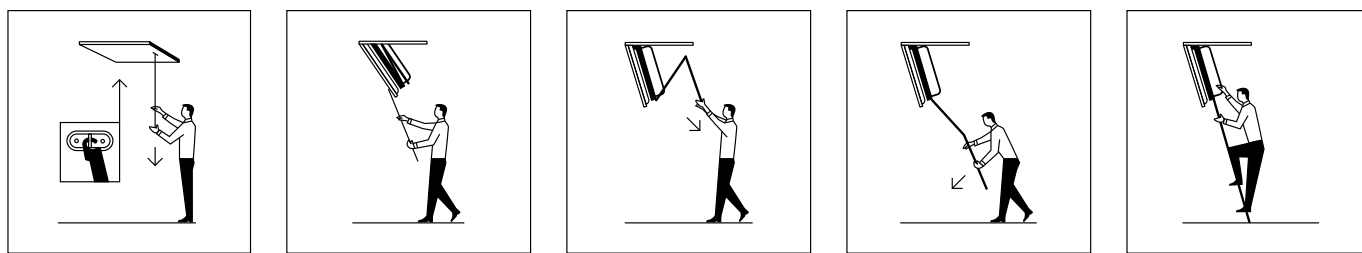


## TOPLOTNO IZOLIRANJE STOPNICE: PRESEK SPODNJE LOPUTE

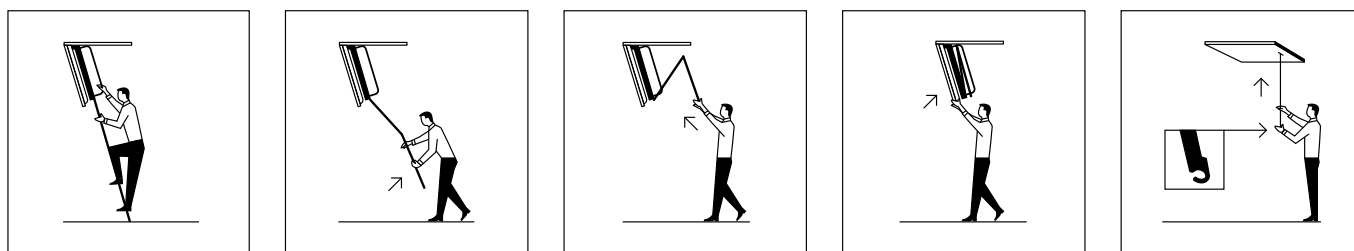


# DEMONSTRACIJA PRAKTIČNE UPORABE ARISTO PODSTREŠNE STOPNICE

## Odpiranje

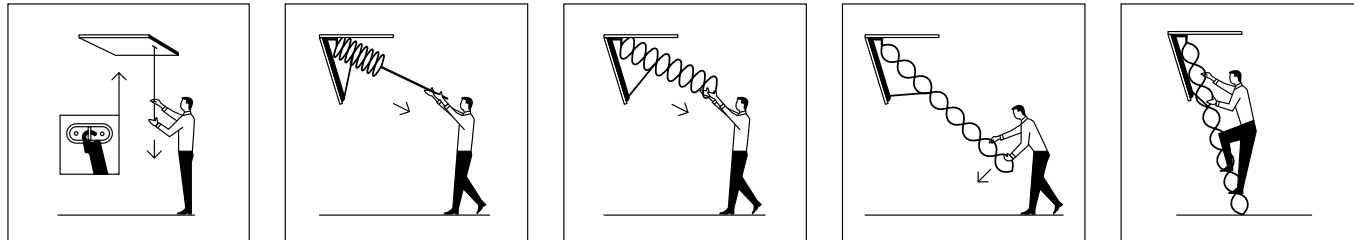


## Zapiranje

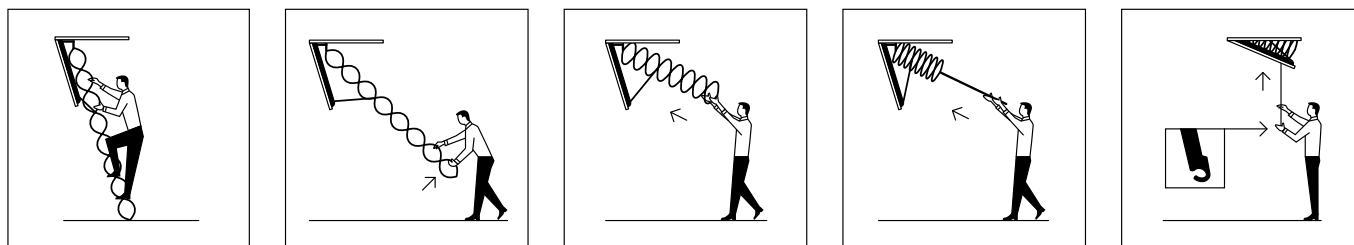


## KOMBO in LUSO PODSTREŠNE STOPNICE

## Odpiranje



## Zapiranje



# DODATKI

## ZGORNJI ROČAJ

Lahko se doda k vsakim podstrešnim stopnicam LUSSO, pri katerih je groba gradbena širina 700 mm ali več. Pri modelih LUSSO ZP in LUSSO PP se ročaj avtomatsko doda za te dimenzije in je vključen v ceno. Ročaj je priložen pri podstrešnih stopnicah ARISTO.



## DODATEN TOPLOTNO IZOLIRAN POKROV IZ IVERNE PLOŠČE

Lahko se doda k vsakim podstrešnim stopnicam LUSSO. Bočno odpiranje olajša rokovanje z zgornjim pokrovom. Tečaji imajo varnostno ključavnico. Ročaj in dodaten zgornji pokrov se ne moreta uporabljati skupaj - ročaj je višji.







# PODSTREŠNE STOPNICE ARISTO, KOMBO, LUSO, VERTICALE

# JAP

## HEADQUARTERS AND SHOWROOM

JAP FUTURE s.r.o.  
Nivky 67  
750 02 Přerov III – Lověšice

+420 581 587 847  
export@japcz.cz  
www.japcz.com

## PRAGUE SHOWROOM

Českomoravská 183/27  
(Sykora Home)  
190 00 Prague 9 – Vysočany  
+420 739 278 160  
praha@japcz.cz



Kalcer d.o.o.  
Ljubljanska cesta 51, 1236 Trzin  
T: +386 1 724 67 70, info@kalcer.si, www.kalcer.si,  
www.trgovina-kalcer.si

**MARIBOR**  
Kalcer Maribor d.o.o.  
Tržaška cesta 89,  
2000 Maribor  
T: +386 2 320 74 21  
info@kalcer-mb.si

**NOVO MESTO**  
PE Novo mesto  
Livada 8,  
8000 Novo mesto  
T: +386 7 371 90 90  
info@kalcer.si

**BEOGRAD**  
Kalcer d.o.o., Beograd  
Zorana Gostovića 11,  
11080 Zemun, Srbija  
T: +381 11 748 83 16

info@kalcer.rs  
www.kalcer.rs