

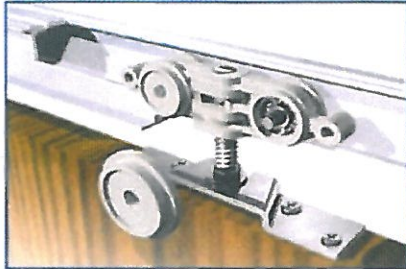
## MONTAŽA DRSNEGA VRATNEGA KRILA

### Priprava drsnega vratnega krila za montažo

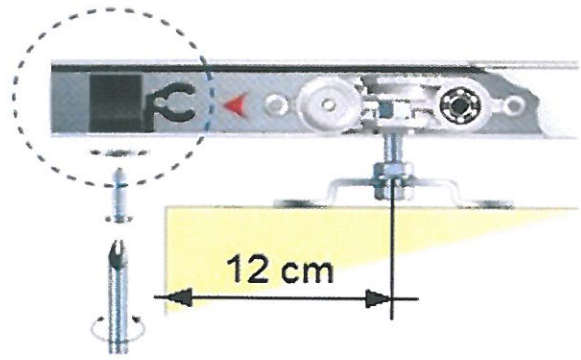
Drsno vratno krilo je višine 2100 mm. Krilo je konstrukcijsko izdelano tako, da ga lahko po potrebi pri montaži odrežemo in prilagodimo na višino 2000 mm. (ni potrebno krpanje krila)

**VAŽNO!** KRILO KRAJŠAMO NA ŽELJENO DIMENZIJO VEDNO NA ZGORNJI STRANI, tako da ne odrežemo in odstranimo utora za talno vodilo in da nam višina izvrtine za ročaj ostane na standardni višini.

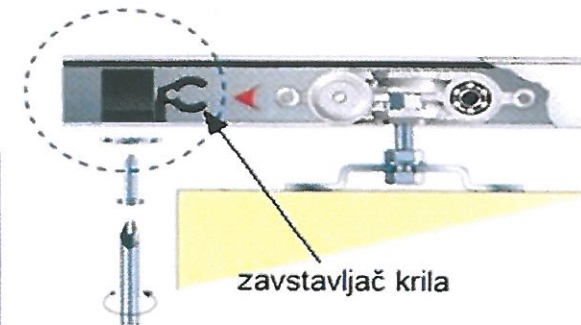
1. Na vratno krilo privijamo nosilce za kolesčka (ki so v kompletu kovinskega vgradnega podboja) in sicer 12 cm od roba krila proti sredini vratnega krila kot kaže slika



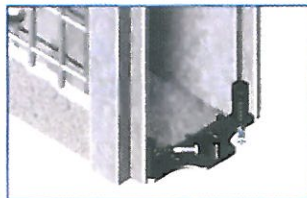
2. Kolesčka vstavimo v vodilo -tirnico



3. Pritrdimo omejevalec - zavstavljač krila v tirnico - ko je krilo v zaprtem položaju nam zadržuje zaprta vrata



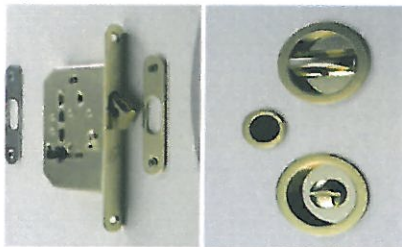
4. Montiramo vodilo drsnega krila. Vodilo montiramo na gotov pod. (keramika, parket...)



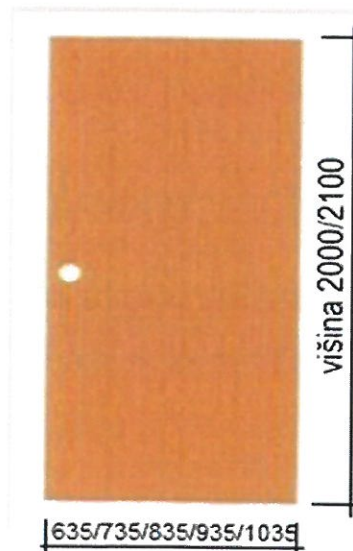
### Ročaji in ključavnice



#### ključavnica WC



#### ključavnica na ključ



### VAŽNO!

Pri montaži vrat, podboja in obložnih letev ni dovoljena uporaba lepilnega traku, ker bi lepilo lahko povzročilo reakcijo na površini.

Čistimo z v vlažno krpo, ki jo malo navlažimo z vodo, voda ne sme vsebovati razredčil, t opil ali brusnih materialov.

## SESTAVNI ELEMENTI SUHOMONTAŽNEGA PODBOJA

**A - prečnik podboja** (1kos) ,univerzalne dolžine 2100 mm prerežemo na na dva enaka dela na levi in desni prečnik podboja, na želeno širino podboja 600, 700, 800, 900 ali 1000 mm

**B - stebriček podboja** (2 kosa) Univerzalna dolžina 2100 omogoča uporabnost za višino 2000 mm/2100mm

**C - pokončnik podboja** (1 kos) Univerzalna dolžina 2100 omogoča uporabnost za višino 2000 mm/2100mm

**g** - gumi tesnilo (2 kosa )

**s** - ščetkasto-krtično tesnilo (3 kosi)

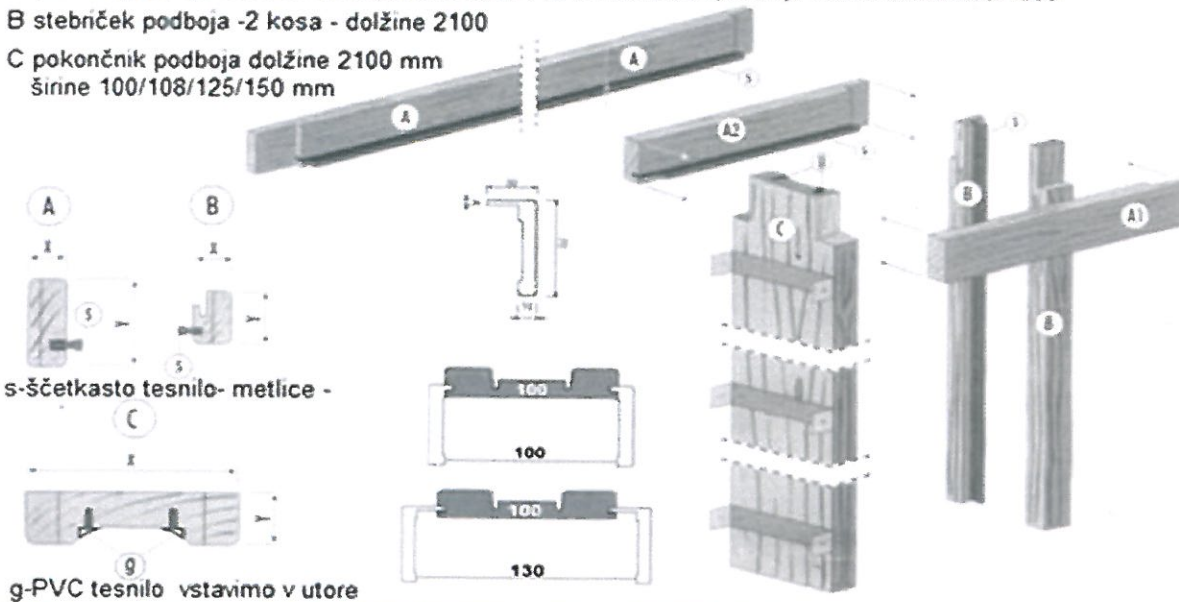
**st** - kovinski nosilec za pritrnitev podboja (3 kosi, uporabljamo po potrebi)

## MONTAŽA PODBOJA

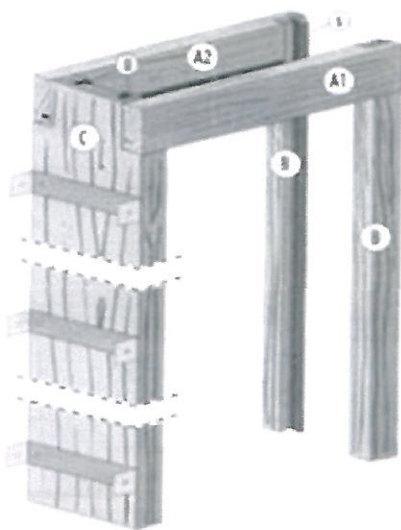
A prečnik podboja režemo na dva enaka kosa A1, A2 za širino podboja 600/700/800/900/1000

B stebriček podboja -2 kosa - dolžine 2100

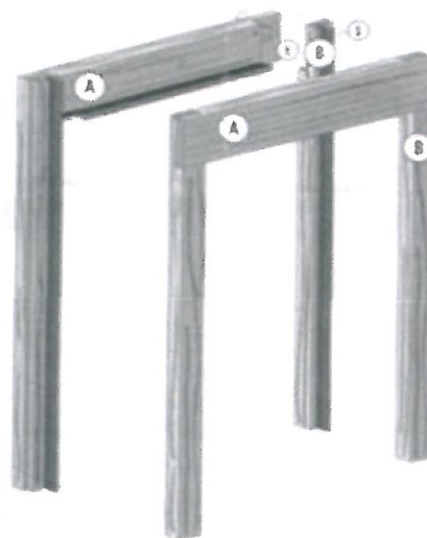
C pokončnik podboja dolžine 2100 mm  
širine 100/108/125/150 mm



PODBOJ ZA ENOKRILNA VRATA



PODBOJ ZA DVOKRILNA VRATA



**Pakiranje:**  
podboj in zaključne letve so  
pakirane v kartonski embalaži

